

Направляющие. Серия 45.

1

Для цилиндров DIN/ISO 6432 \varnothing 20, 25;
для цилиндров DIN/ISO 6431 \varnothing 32, 40, 50, 63, 80, 100.



Направляющие Серии 45 были разработаны для предотвращения вращения штока пневмоцилиндра и для исключения радиальных нагрузок на штоке пневмоцилиндра.

Направляющие Серии 45 поставляются в трех различных модификациях в зависимости от прикладываемой нагрузки. Модели типа UT и HT используют самосмазывающиеся подшипники скольжения, в то время как направляющие NHB снабжены шариковым подшипником. Направляющие Серии 45 могут использоваться со всеми цилиндрами DIN/ISO 6432 \varnothing 20 и \varnothing 25 и DIN/ISO 6431 \varnothing 32÷100. Для правильного выбора используйте графики. Чем короче ход, тем большую нагрузку может нести направляющая.

- » Используются с цилиндрами стандартов VDMA/ISO
- » Выпускаются с шариковыми подшипниками и самосмазывающимися подшипниками скольжения
- » Легконастраиваемые

ОБЩИЕ ХАРАКТЕРИСТИКИ

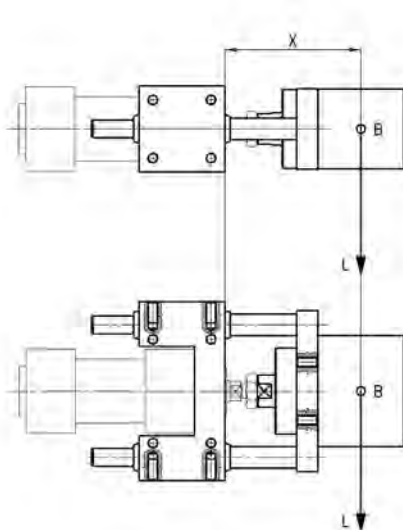
Конструкция	U и H
Действие	NUT и NHT без смазки NHB требует смазки
Материалы	корпус из анодированного алюминия стержни - нержавеющая и закаленная сталь подвижное крепление штока - нержавеющая сталь платформа - анодированный алюминий
Крепление	с помощью резьбовых отверстий
Установка	в любом положении

КОДИРОВКА

45	N	UT	050	A	0100
45	СЕРИЯ				
N	МОДИФИКАЦИЯ N = стандартный				
UT	ДЕЙСТВИЕ UT = "U" самосмазывающаяся направляющая HT = "H" самосмазывающаяся направляющая NB = "H" шариковый подшипник				
050	ДИАМЕТР 20 мм 25 мм 32 мм 40 мм 50 мм 63 мм 80 мм 100 мм				
A	МАТЕРИАЛЫ A = корпус - анодированный алюминиевый профиль, стержни для направляющих 45UT и 45HT - нерж. сталь AISI 420B, для направляющих 45NB - закаленная сталь C50				
0100	ХОД в мм				

ПЕРЕМЕЩЕНИЕ

ГРАФИК ДЛЯ ВЫБОРА НАПРАВЛЯЮЩЕЙ В ЗАВИСИМОСТИ ОТ ПЛЕЧА И НАГРУЗКИ



B = центр приложения нагрузки
L = нагрузка
X = фиксированное плечо + ход
фиксированное плечо = расстояние от торца передней крышки цилиндра до центра тяжести перемещаемого объекта (в начале рабочего хода)

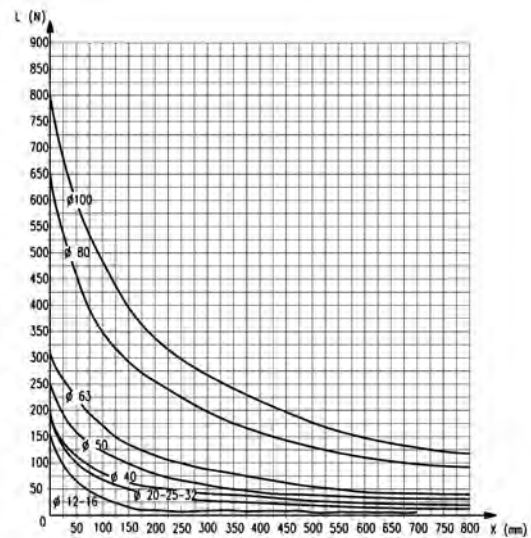
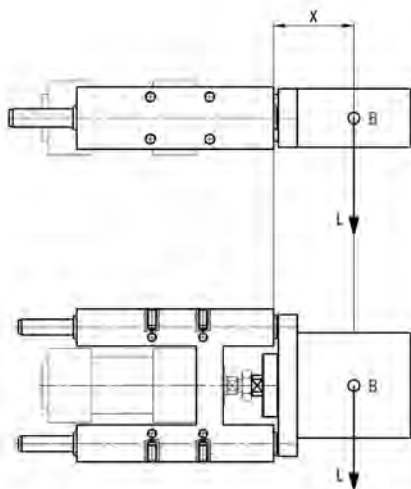


График № 1 - "U" направляющая с подшипниками скольжения (45 NUT)

ГРАФИК ДЛЯ ВЫБОРА НАПРАВЛЯЮЩЕЙ В ЗАВИСИМОСТИ ОТ ПЛЕЧА И НАГРУЗКИ



В = центр приложения нагрузки
 L = нагрузка
 X = фиксированное плечо + ход
 фиксированное плечо = расстояние от торца передней крышки цилиндра до центра тяжести перемещаемого объекта (в начале рабочего хода)

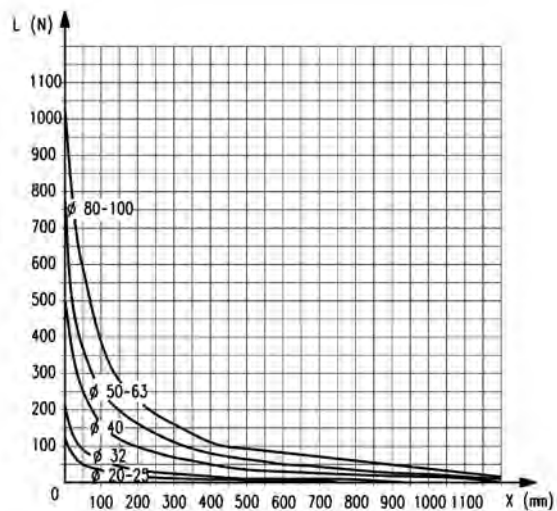
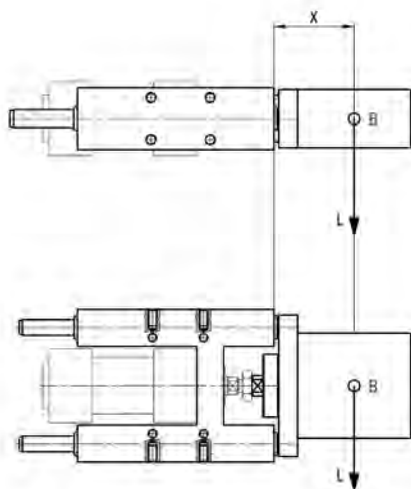


График № 2 - "НВ" направляющая с линейным шариковым подшипником (45 NHB)

ГРАФИК ДЛЯ ВЫБОРА НАПРАВЛЯЮЩЕЙ В ЗАВИСИМОСТИ ОТ ПЛЕЧА И НАГРУЗКИ



В = центр приложения нагрузки
 L = нагрузка
 X = фиксированное плечо + ход
 фиксированное плечо = расстояние от торца передней крышки цилиндра до центра тяжести перемещаемого объекта (в начале рабочего хода)

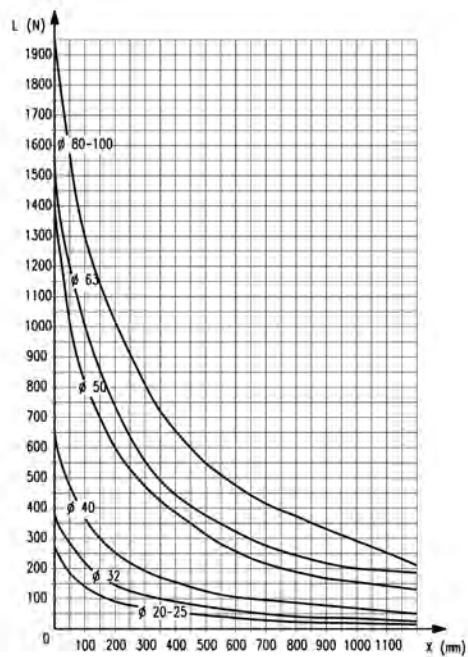


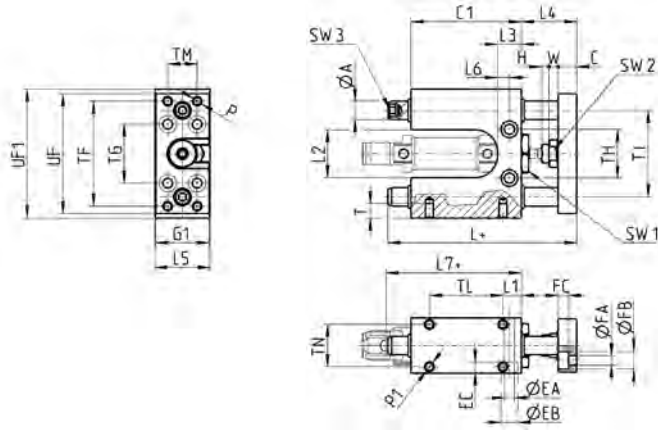
График № 3 - "НТ" направляющая с подшипниками скольжения (45 NHT)

Направляющие Мод. 45NUT...

Направляющие для цилиндров
Серии 16 и 24 DIN/ISO 6432
Ø 12 и 16.
Для максимальных нагрузок
см. график № 1.
Направляющие не нуждаются в
смазке.



В комплект входит:
Фиксирующая гайка 1 шт
(+ добавить ход)



РАЗМЕРЫ

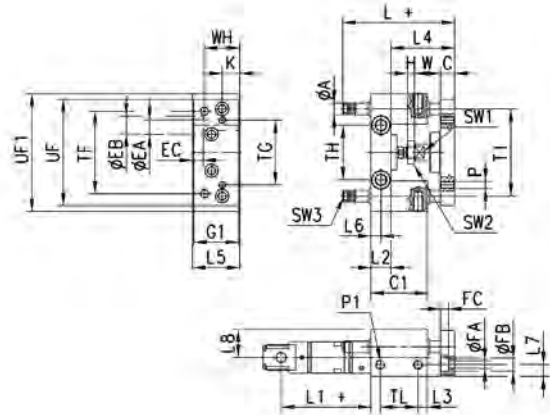
Ø	TF	TG	TH	TI	TM	TL	TN	UF1	UF	G1	A	C1	H	W	C	L	L1	L2	L3	L4	L5	L6	L7	P	P1	T	EA	EB	EC	FA	FB	FC	SW1	SW2	SW3
12	57	32	26,5	47	16	40	23	70	65	29	10	60	4	5	10	102,5	10	26	13	30	30	6,5	66,5	M5	M5	8	5,5	9	5,7	5,5	9,5	5,7	21	13	6
16	57	32	26,5	47	16	40	23	70	65	29	10	60	4	5	10	102,5	10	26	13	30	30	6,5	73,5	M5	M5	8	5,5	9	5,7	5,5	9,5	5,7	21	13	6

Направляющие Мод. 45NUT...

Направляющие для цилиндров
Серии 24 и 25 DIN/ISO 6432
Ø 20 и 25.
Для максимальных нагрузок
см. график № 1.
Направляющие не нуждаются в
смазке.



В комплект входит:
Фиксирующая гайка 1 шт
(+ добавить ход)



РАЗМЕРЫ

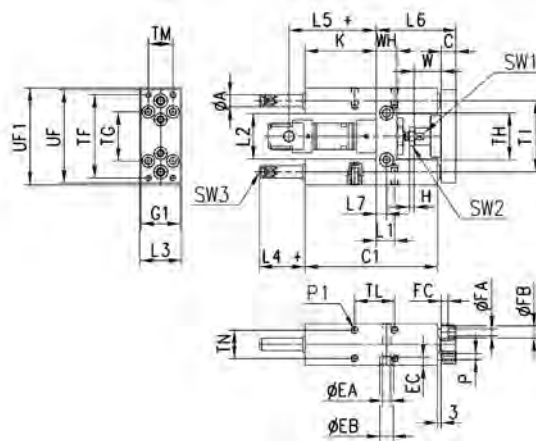
Ø	TF	TG	TH	TI	TL	UF1	UF	G1	A	WH	C1	H	W	C	K	L	L1	L2	L3	L4	L5	L6	L7	L8	P	P1	EA	EB	EC	FA	FB	FC	SW1	SW2	SW3
20	70	55	46,5	74	32	100	90	38	10	30	48	4	22	12	15	77	71	17	8	48+2	40	8,5	10	24	M6	M8	9	15	9	6,5	11	6,8	13	13	
25	70	55	46,5	74	32	100	90	38	10	30	48	6	22	12	15	77	76	17	8	48+2	40	8,5	10	24	M6	M8	9	15	9	6,5	11	6,8	13	17	

Направляющие Мод. 45NHT...

Направляющие для цилиндров
Серии 24 и 25
DIN/ISO 6432 Ø 20 и 25.
Для максимальных нагрузок,
смотри график № 3.
Направляющие не нуждаются в
смазке.



В комплект входит:
Фиксирующая гайка 1 шт
(+ добавить ход)



РАЗМЕРЫ

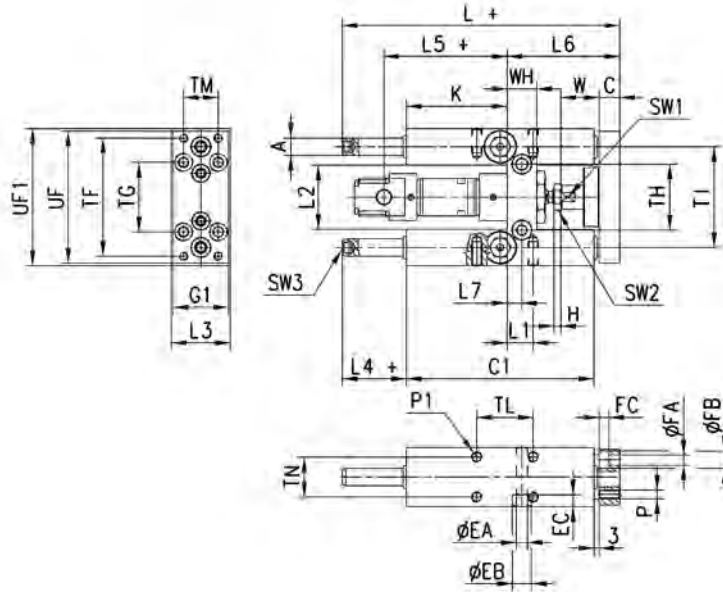
Ø	TF	TG	TH	TI	TL	TM	TN	UF	G1	UF1	A	WH	C1	H	W	C	K	L	L1	L2	L3	L4	L5	L6	L7	P	P1	T	EA	EB	EC	FA	FB	FC	SW1	SW2	SW3
20	68	40	38	58	32,5	20	23	76	32	79	10	17	108	4	22	12	58	160	15	37	34	37	71	65	8,5	M5	M6	14	6,5	11	6,8	5,5	10	5,7	13	13	6
25	68	40	38	58	32,5	20	23	76	32	79	10	17	108	6	17	12	58	160	15	37	34	37	76	65	8,5	M5	M6	14	6,5	11	6,8	5,5	10	5,7	13	17	6

Направляющие Мод. 45NHВ...

Направляющие для цилиндров Серии 24 и 25 DIN/ISO 6432 \varnothing 20 и 25.
Для максимальных нагрузок, смотри график № 2.
Направляющие требуют специальной смазки.



В комплект входит:
Фиксирующая гайка 1 шт
(+ добавить ход)



РАЗМЕРЫ

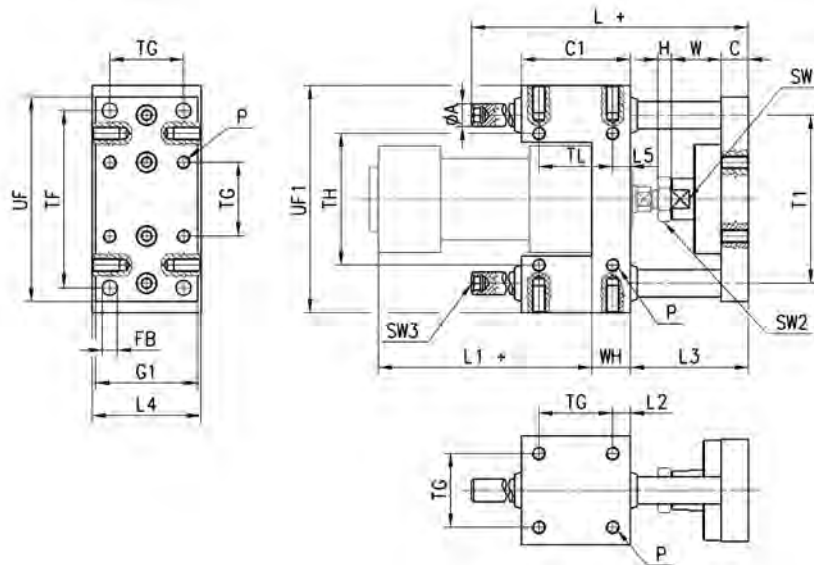
\varnothing	TF	TG	TH	T1	TL	TM	TN	UF	G1	UF1	A	WH	C1	H	W	C	K	L	L1	L2	L3	L4	L5	L6	L7	P	P1	T	EA	EB	EC	FA	FB	FC	SW1	SW2	SW3
20	68	40	38	58	32,5	20	23	76	32	79	10	17	108	4	22	12	58	160	15	37	34	37	71	65	8,5	M5	M6	14	6,5	11	6,8	5,5	10	5,7	13	13	6
25	68	40	38	58	32,5	20	23	76	32	79	10	17	108	6	17	12	58	160	15	37	34	37	76	65	8,5	M5	M6	14	6,5	11	6,8	5,5	10	5,7	13	17	6

Направляющие Мод. 45NUT...

Направляющие для цилиндров Серии 40, 60 и 61 DIN/ISO 6431 \varnothing 32, 40, 50, 63, 80 и 100.
Для максимальных нагрузок см. график № 1.
Направляющие не нуждаются в смазке.



В комплект входит:
Фиксирующий винт 4 шт
(+ добавить ход)



РАЗМЕРЫ

\varnothing	TF	TG	TH	A	T1	P	FB	UF	G1	UF1	L	C1	H	W	C	L1	WH	L2	L3	L4	L5	TL	SW1	SW2	SW3
32	78	32,5	58	12	74	M6	6,6	90	45	100	106	48	6	22	12	94	17	7,8	52	48	7,8	32,5	15	17	3
40	84	38	64	12	80	M6	6,6	100	50	106	117	58	7	22	12	105	21	10	53	56	10	38	15	19	6
50	100	46,5	80	16	96	M8	9	120	60	125	129	59	8	26	15	106	25	6,2	64	66	6,3	46,5	22	24	6
63	105	56,5	95	16	104	M8	9	125	70	132	146	76	8	26	15	121	25	9,8	64	76	9,8	56,5	22	24	6
80	130	72	130	20	130	M10	11	155	90	165	170	90	9	32	16	128	34	9	72	98	20	50	27	30	6
100	150	89	150	20	150	M10	11	175	110	185	190	110	9	32	16	138	39	10,5	72	118	20	70	27	30	6

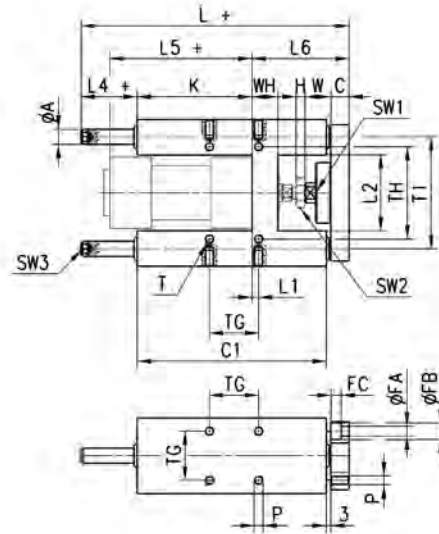
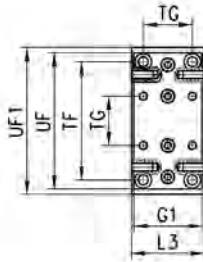
Направляющие Мод. 45NHT...

Направляющие для цилиндров Серии 40, 60 и 61 DIN/ISO 6431 \varnothing 32, 40, 50, 63, 80 и 100.
Для максимальных нагрузок см. график № 3.
Направляющие не нуждаются в смазке.



В комплект входит:
Фиксирующий винт 4 шт

(+ добавить ход)



РАЗМЕРЫ

\varnothing	TF	TG	TH	TI	UF	G1	UF1	A	WH	C1	H	W	C	K	L	L1	L2	L3	L4	L5	L6	P	T	FA	FB	FC	SW1	SW2	SW3
32	78	32,5	61	74	90	45	97	12	17	125	6	17	12	76	177	4,3	50,2	50	37	94	64	M6	14	6,5	11	6,8	13	17	6
40	84	38	69	87	110	54	115	16	21	140	7	22	12	81	192	11	58,2	58	37	105	74	M6	14	6,5	11	6,8	15	19	6
50	100	46,5	85	104	130	63	137	20	26	149	8	26	15	78,5	205	19,8	70,2	70	37,5	106	89	M8	16	9	15	9	22	24	6
63	105	56,5	100	119	145	80	152	20	26	182	8	26	15	111	237	15,3	85,2	85	37	121	89	M8	16	9	15	9	22	24	6
80	130	72	130	148	180	100	189	25	32	215	9	32	20	128	280	21	105,4	105	42	128	110	M10	20	11	18	11	27	30	6
100	150	89	150	172	200	120	213	25	32	220	9	32	20	128	280	24,5	130,4	130	37	138	115	M10	20	11	18	11	27	30	6

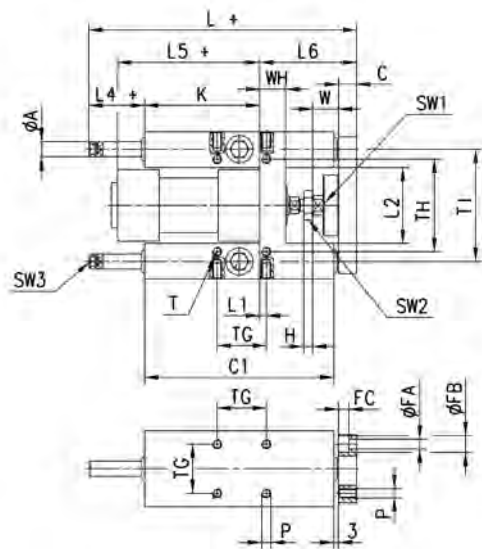
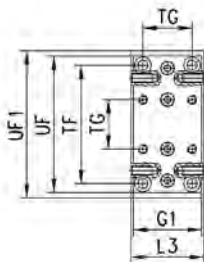
Направляющие Мод. 45NHВ...

Направляющие для цилиндров Серии 40, 60 и 61 DIN/ISO 6431 \varnothing 32, 40, 50, 63, 80 и 100.
Для максимальных нагрузок, смотри график № 2.
Направляющие требуют специальной смазки.



В комплект входит:
Фиксирующий винт 4 шт

(+ добавить ход)



РАЗМЕРЫ

\varnothing	TF	TG	TH	TI	UF	G1	UF1	A	WH	C1	H	W	C	K	L	L1	L2	L3	L4	L5	L6	P	T	FA	FB	FC	SW1	SW2	SW3
32	78	32,5	61	74	90	45	97	12	17	125	6	17	12	76	177	4,3	50,2	50	37	94	64	M6	14	6,5	11	6,8	13	17	6
40	84	38	69	87	110	54	115	16	21	140	7	22	12	81	192	11	58,2	58	37	105	74	M6	14	6,5	11	6,8	15	19	6
50	100	46,5	85	104	130	63	137	20	26	149	8	26	15	78,5	237	19,8	70,2	70	37,5	106	89	M8	16	9	15	9	22	24	6
63	105	56,5	100	119	145	80	152	20	26	182	8	26	15	111	237	15,3	85,2	85	37	121	89	M8	16	9	15	9	22	24	6
80	130	72	130	148	180	100	189	25	34	215	9	32	20	128	280	21	105,4	105	42	128	110	M10	20	11	18	11	27	30	6
100	150	89	150	172	200	120	213	25	39	220	9	32	20	128	280	24,5	130,4	130	37	138	115	M10	20	11	18	11	27	30	6