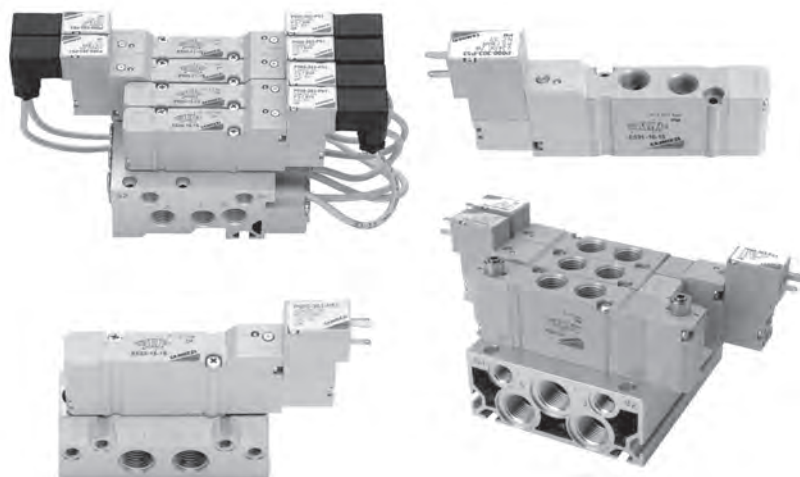


Распределители с пневматическим и электропневматическим управлением. Серия E.

С присоединительными отверстиями на корпусе.
Для индивидуального и группового монтажа.
Размеры 10,5, 16 и 19 мм.



Распределители Серии E характеризуются большими расходами при малых габаритах. Эти распределители производятся трех различных размеров и пригодны для индивидуального использования или для группового монтажа. Плиты изготавливаются из специальных алюминиевых сплавов и могут быть индивидуальными или групповыми. В плитах имеется общий вход и два общих выхлопных отверстия, совмещенные с выхлопом пилотов. Для электромонтажа на плате крепится многостырьковый разъем с электрическим кабелем.

Плиты:	Размер 10,5	E521-10**
	Размер 16	E531-10**
	Размер 19	E551-10**

ОБЩИЕ ХАРАКТЕРИСТИКИ

Конструкция	золотникового типа
Тип распределителя	5/2 лин/поз., 5/3 лин/поз.
Материалы	алюминиевые корпус, золотник и плата; крышки из полиамида, NBR - уплотнения
Присоединение	M5, G1/8, G1/4, Ø4
Температура	0°C мин. + 50°C макс
Рабочее тело	фильтрованный воздух (5 мкм или меньше), в случае, если в системе уже используется смазка (мы рекомендуем применять масло ISO VG32), то ее подачу нельзя прекращать.
Напряжение	см. кодировку
Допустимый разброс напряжений	± 10%
Потребляемая мощность	2 Ватт, 1 Ватт
Изоляция	класс F
Класс защиты	IP65 с разъемом DIN 40050 размер 10,5 IP50

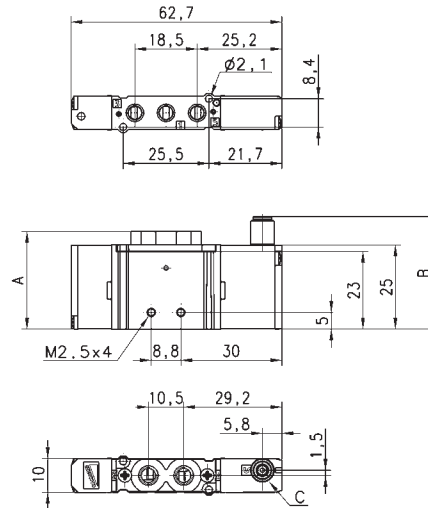
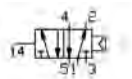
КОДИРОВКА

Е	5	3	1	-	11	-	15	-	Р	5	3
----------	----------	----------	----------	----------	-----------	----------	-----------	----------	----------	----------	----------

Е	СЕРИЯ
5	<p>ФУНКЦИЯ</p> <p>2 = 5/2 лин/поз., подключение через выхлопы</p> <p>5 = 5/2 лин/поз.</p> <p>6 = 5/3 с закрытой центральной позицией</p> <p>7 = 5/3 с открытой центральной позицией</p> <p>8 = 5/3 в центральной позиции подача давления в обе линии</p>
3	<p>РАЗМЕР</p> <p>2 = размер 10.5</p> <p>3 = размер 16</p> <p>5 = размер 19</p>
1	<p>ТИП КОРПУСА</p> <p>1 = корпус с присоединительными отверстиями (стандарт)</p> <p>С = корпус с быстроразъемным соединением под трубку Ø 4</p> <p>Е = корпус с быстроразъемным соединением под трубку Ø 6</p> <p>Г = корпус с быстроразъемным соединением под трубку Ø 8</p> <p>К = корпус с быстроразъемным соединением под трубку Ø 10</p>
11	<p>УПРАВЛЕНИЕ</p> <p>11 = электропневматическое, двустороннее</p> <p>16 = электропневматическое, одностороннее</p> <p>33 = пневматическое двустороннее, быстроразъемное соединение Ø 3</p> <p>36 = пневматическое одностороннее, быстроразъемное соединение Ø 3</p> <p>С33 = пневматическое двустороннее, быстроразъемное соединение Ø 4</p> <p>С36 = пневматическое одностороннее, быстроразъемное соединение Ø 4</p>
15	<p>ПРОКЛАДКА</p> <p>10 = 10x10 (размер 10.5)</p> <p>15 = 15x15 (размер 16 и 19)</p>
Р	<p>ТИП СОЛЕНОИДА</p> <p>К</p> <p>Р</p> <p>W</p>
5	<p>РАЗМЕР СОЛЕНОИДА</p> <p>1 = 10x10</p> <p>5 = 15x15</p>
3	<p>НАПРЯЖЕНИЕ СОЛЕНОИДА</p> <p>1 = 6V DC (10,5-16-19)</p> <p>2 = 12V DC (10,5-16-19)</p> <p>3 = 24V DC (10,5-16-19)</p> <p>4 = 48V DC (16-19)</p> <p>6 = 110V DC (16-19)</p> <p>L = 12V 50/60 Гц (16-19)</p> <p>V = 24V 50/60Гц (16-19)</p> <p>C = 48V 50/60 Гц (16-19)</p> <p>D = 110V 50/60Гц (16-19)</p>

5/2 лин/поз. распределитель, односторонний - размер 10,5

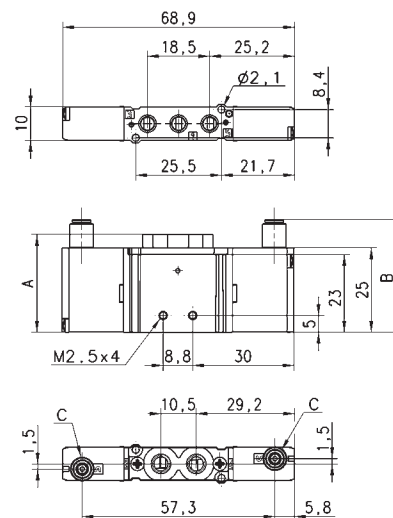
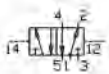
Прим.: Давление запитки пилота не должно быть ниже рабочего давления.



РАЗМЕРЫ

Мод.	A	B	C	Присоединение 1-3-5	Присоединение 2-4	Давление управления, бар	Рабочее давление, бар	Расход Qn, Нл/мин
E521-36	29	33,4	Ø 3	M5	M5	2,5	2,5 ÷ 7	200
E521-C36	29	39,1	Ø 4	M5	M5	2,5	2,5 ÷ 7	200

5/2 лин/поз. распределитель, двусторонний - размер 10,5

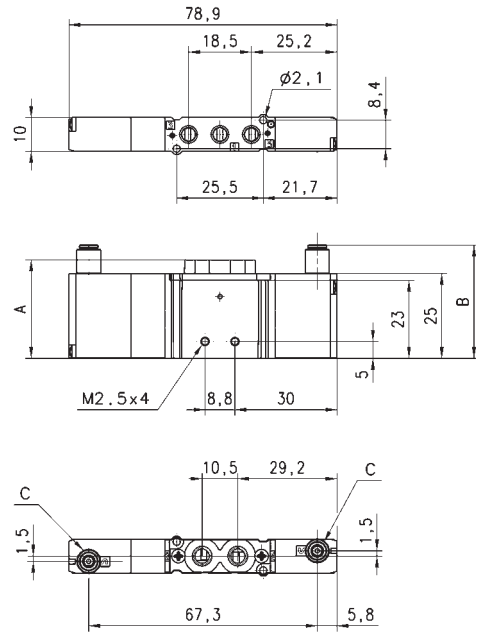


РАЗМЕРЫ

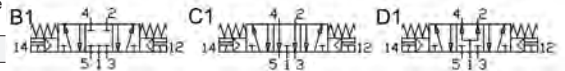
Мод.	A	B	C	Присоединение 1-3-5	Присоединение 2-4	Давление управления, бар	Рабочее давление, бар	Расход Qn, Н л/мин
E521-33	29	33,4	Ø 3	M5	M5	1	-09 ÷ 7	200
E521-C33	29	39,1	Ø 4	M5	M5	1	-09 ÷ 7	200

5/3 лин/поз. распределитель - размер 10,5

C.C. = с закрытой центральной позицией
 C.O. = с открытой центральной позицией
 C.P. = в центральной позиции подача давления
 в обе линии

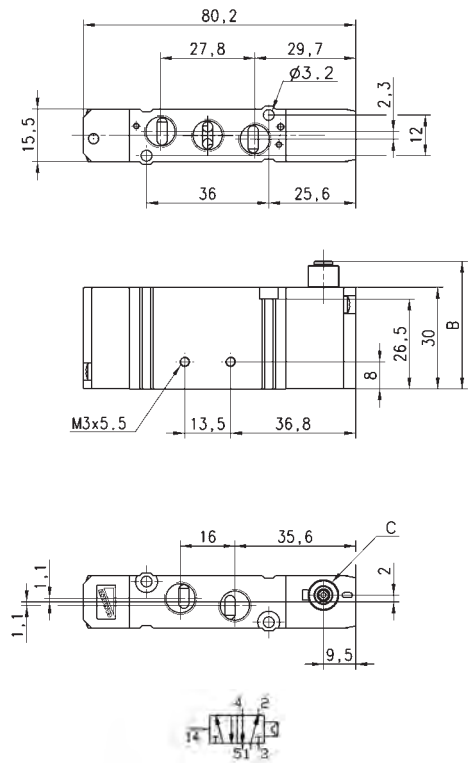


РАЗМЕРЫ									
Мод.	A	B	C	Присоединение 1-3-5	Присоединение 2-4	Давление управления, бар	Рабочее давление, бар	Расход Qn, Н л/мин	Условное обозначение
E621-33	29	33,4	∅ 3	M5	M5	1	-0,9 ÷ 7	200	B1
E621-C33	29	39,1	∅ 4	M5	M5	1	-0,9 ÷ 7	200	B1
E721-33	29	33,4	∅ 3	M5	M5	1	-0,9 ÷ 7	200	C1
E721-C33	29	39,1	∅ 4	M5	M5	1	-0,9 ÷ 7	200	C1
E821-33	29	33,4	∅ 3	M5	M5	1	-0,9 ÷ 7	200	D1
E821-C33	29	39,1	∅ 4	M5	M5	1	-0,9 ÷ 7	200	D1



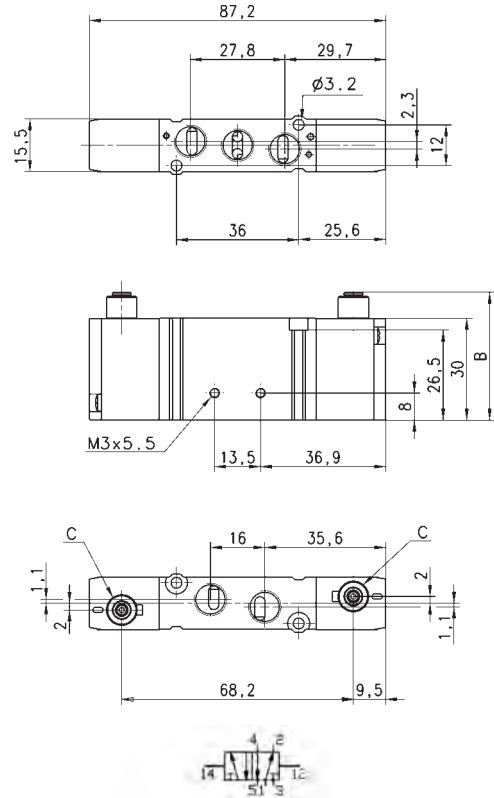
5/2 лин/поз. распределитель, односторонний - размер 16

Прим.: Давление запитки пилота не должно быть ниже рабочего давления.



РАЗМЕРЫ							
Мод.	B	C	Присоединение 1-3-5	Присоединение 2-4	Давление управления, бар	Рабочее давление, бар	Расход Qn, Н л/мин
E531-36	37,6	∅ 3	G1/8	G1/8	2,5	2,5 ÷ 7	550
E531-C36	41,6	∅ 4	G1/8	G1/8	2,5	2,5 ÷ 7	550

5/2 лин/поз. распределитель, двусторонний - размер 16

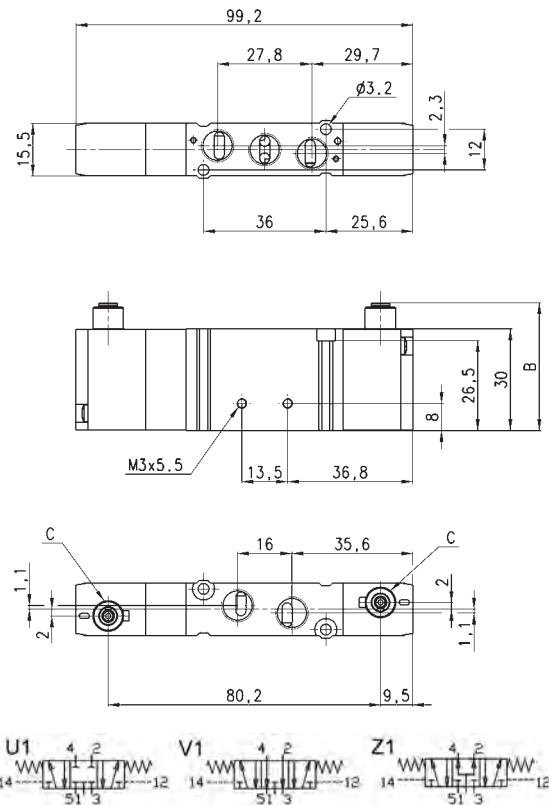


РАЗМЕРЫ

Мод.	B	C	Присоединение 1-3-5	Присоединение 2-4	Давление управления, бар	Рабочее давление, бар	Расход Qп, Н л/мин
E531-33	37,6	Ø 3	G1/8	G1/8	2	-0,9 + 7	550
E531-C33	41,6	Ø 4	G1/8	G1/8	2	-0,9 + 7	550

5/3 лин/поз. распределитель - размер 16

С.С. = с закрытой центральной позицией
 С.О. = с открытой центральной позицией
 С.Р. = в центральной позиции подача давления в обе линии

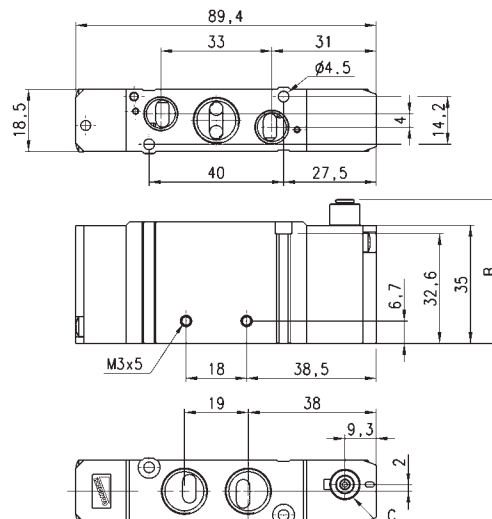
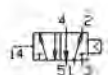


РАЗМЕРЫ

Мод.	B	C	Присоединение 1-3-5	Присоединение 2-4	Давление управления, бар	Рабочее давление, бар	Расход Qп, Н л/мин	Условное обозначение
E631-33	37,6	Ø 3	G1/8	G1/8	3	-0,9 + 7	550	U1
E631-C33	41,6	Ø 4	G1/8	G1/8	3	-0,9 + 7	550	U1
E731-33	37,6	Ø 3	G1/8	G1/8	3	-0,9 + 7	550	V1
E731-C33	41,6	Ø 4	G1/8	G1/8	3	-0,9 + 7	550	V1
E831-33	37,6	Ø 3	G1/8	G1/8	3	-0,9 + 7	550	Z1
E831-C33	41,6	Ø 4	G1/8	G1/8	3	-0,9 + 7	550	Z1

5/2 лин/поз. распределитель, односторонний - размер 19

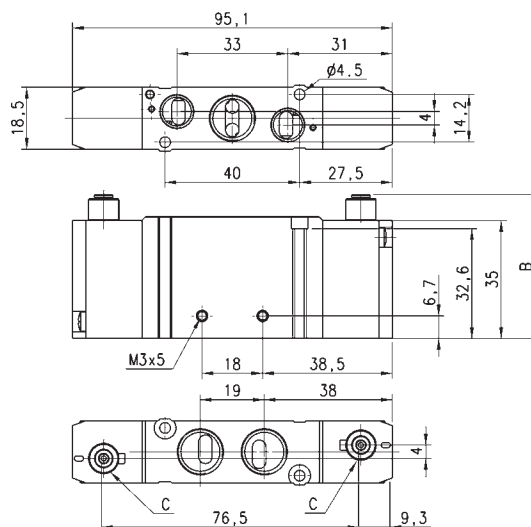
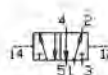
Прим.: Давление запитки пилота не должно быть ниже рабочего давления.



РАЗМЕРЫ

Мод.	B	C	Присоединение 1	Присоединение 3-5	Присоединение 2-4	Давление управления, бар	Рабочее давление, бар	Расход Qp, Н л/мин
E551-36	42,7	Ø 3	G 1/4	G 1/8	G 1/4	2	1 ÷ 7	920
E551-C36	46,7	Ø 4	G 1/4	G 1/8	G 1/4	2	1 ÷ 7	920

5/2 лин/поз. распределитель, двухсторонний - размер 19

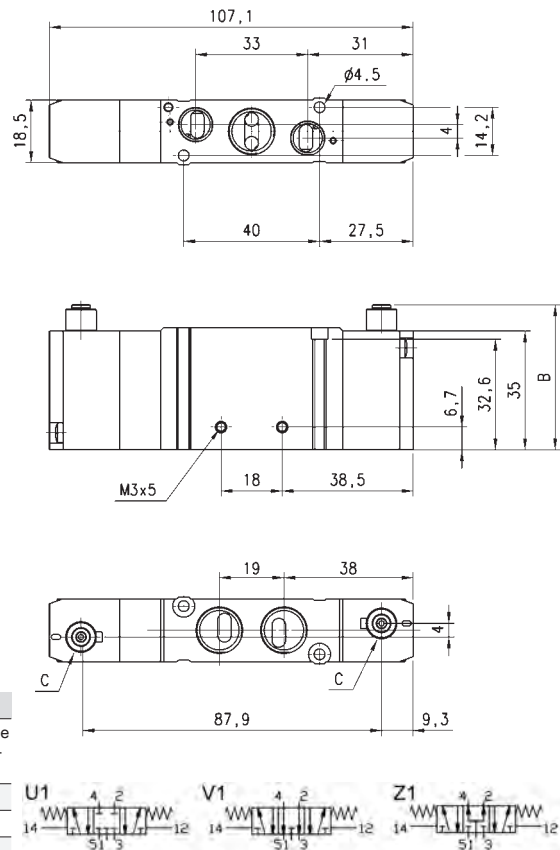


РАЗМЕРЫ

Мод.	B	C	Присоединение 1	Присоединение 3-5	Присоединение 2-4	Давление управления, бар	Рабочее давление, бар	Расход Qp, Н л/мин
E551-33	42,7	Ø 3	G 1/4	G 1/8	G 1/4	1	-0,9 ÷ 7	920
E551-C33	46,7	Ø 4	G 1/4	G 1/8	G 1/4	1	-0,9 ÷ 7	920

5/3 лин/поз. распределитель - размер 19

С.С. = с закрытой центральной позицией
 С.О. = с открытой центральной позицией
 С.Р. = в центральной позиции подача давления
 в обе линии

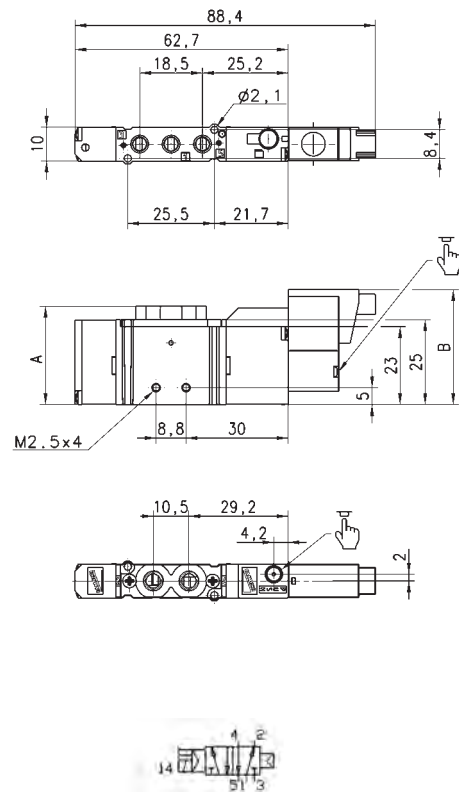


РАЗМЕРЫ

Мод.	В	С	Присоединение 1	Присоединение 3-5	Присоединение 2-4	Давление управления, бар	Рабочее давление, бар	Расход Qп, Н л/мин	Условное обозначение
E651-33	42,7	Ø 3	G1/4	G1/8	G1/4	2	-0,9 + 7	920	U1
E651-C33	46,7	Ø 4	G1/4	G1/8	G1/4	2	-0,9 + 7	920	U1
E751-33	42,7	Ø 3	G1/4	G1/8	G1/4	2	-0,9 + 7	920	V1
E751-C33	46,7	Ø 4	G1/4	G1/8	G1/4	2	-0,9 + 7	920	V1
E851-33	42,7	Ø 3	G1/4	G1/8	G1/4	2	-0,9 + 7	920	Z1
E851-C33	46,7	Ø 4	G1/4	G1/8	G1/4	2	-0,9 + 7	920	Z1

Электропневматический 5/2 лин/поз. распределитель, односторонний - размер 10,5

Для распределителей с катушкой типа К необходимо использовать разъем 121-800

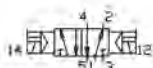
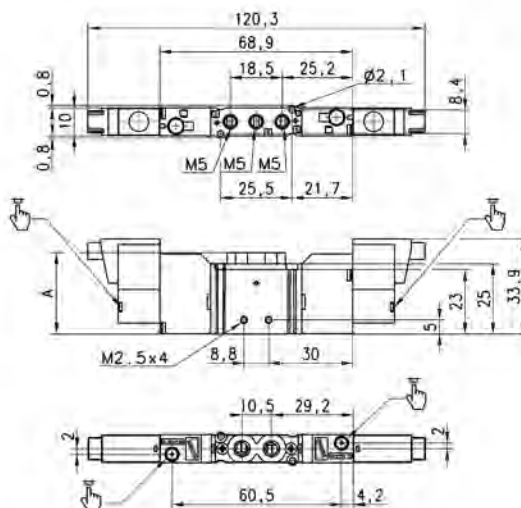


РАЗМЕРЫ

Мод.	A	Присоединение 1-3-5	Присоединение 2-4	Рабочее давление, бар	Расход Qп, Н л/мин
E521-16-10-K10	29	M5	M5	2 + 7	200

Электропневматический 5/2 лин/поз. распределитель, двусторонний - размер 10,5

Для распределителей с катушкой типа К необходимо использовать разъем 121-800

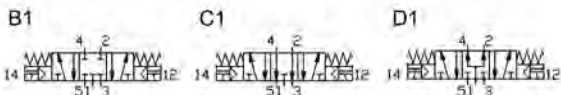
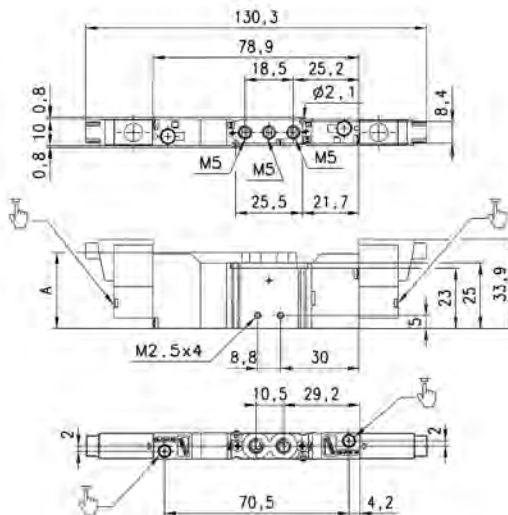


Мод.	A	Присоединение 1-3-5	Присоединение 2-4	Рабочее давление, бар	Расход Qn, Н л/мин
E521-11-10-K10	29	M5	M5	1 + 7	200

Электропневматический 5/3 лин/поз. распределитель - размер 10,5

- С.С. = с закрытой центральной позицией
- С.О. = с открытой центральной позицией
- С.Р. = в центральной позиции подача давления в обе линии

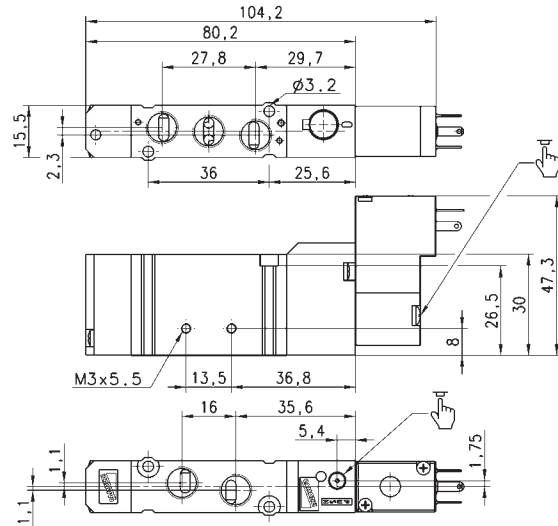
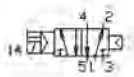
Для распределителей с катушкой типа К необходимо использовать разъем 121-800



Мод.	A	Присоединение 1-3-5	Присоединение 2-4	Рабочее давление, бар	Расход Qn, Н л/мин	Условное обозначение
E621-11-10-K10	29	M5	M5	2 + 7	200	B1
E721-11-10-K10	29	M5	M5	2 + 7	200	C1
E821-11-10-K10	29	M5	M5	2 + 7	200	D1

Электропневматический 5/2 лин/поз. распределитель, односторонний - размер 16

Для распределителей с катушкой типа P необходимо использовать разъем 125-800 Для распределителей с катушкой типа W необходимо использовать разъем 126-800

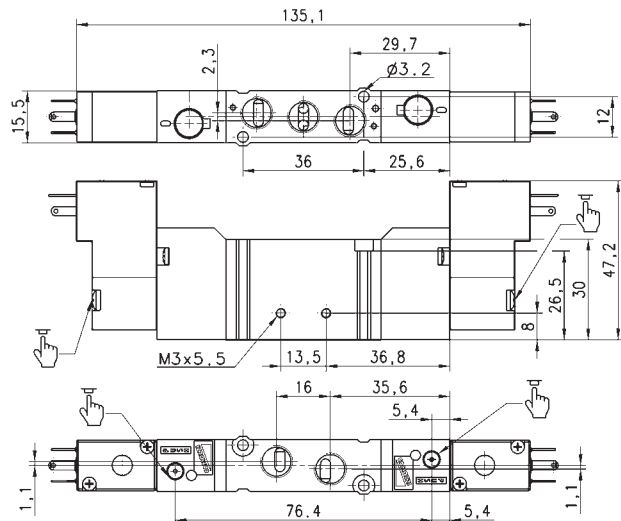
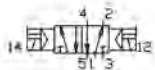


РАЗМЕРЫ

Мод.	Присоединение 1-3-5	Присоединение 2-4	Рабочее давление, бар	Расход Qn, Н л/мин
E531-16-15-P50	G1/8	G1/8	2,5 ÷ 7	550

Электропневматический 5/2 лин/поз. распределитель, двусторонний - размер 16

Для распределителей с катушкой типа P необходимо использовать разъем 125-800 Для распределителей с катушкой типа W необходимо использовать разъем 126-800



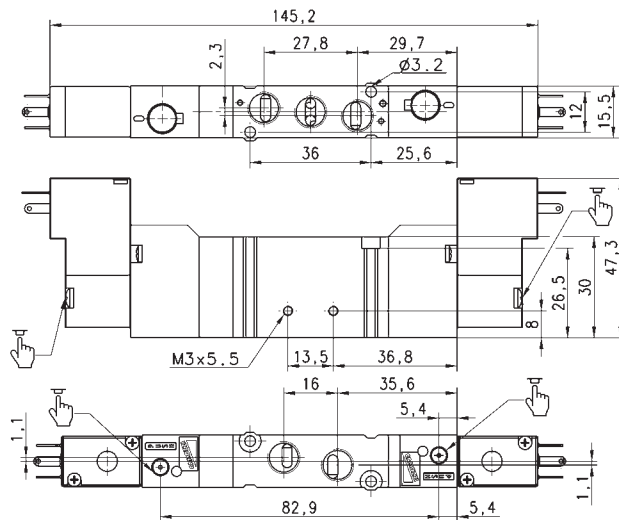
РАЗМЕРЫ

Мод.	Присоединение 1-3-5	Присоединение 2-4	Рабочее давление, бар	Расход Qn, Н л/мин
E531-11-15-P50	G1/8	G1/8	2 ÷ 7	550

Электропневматический 5/3 лин/поз. распределитель - размер 16

- C.C. = с закрытой центральной позицией
- C.O. = с открытой центральной позицией
- C.P. = в центральной позиции подача давления в обе линии

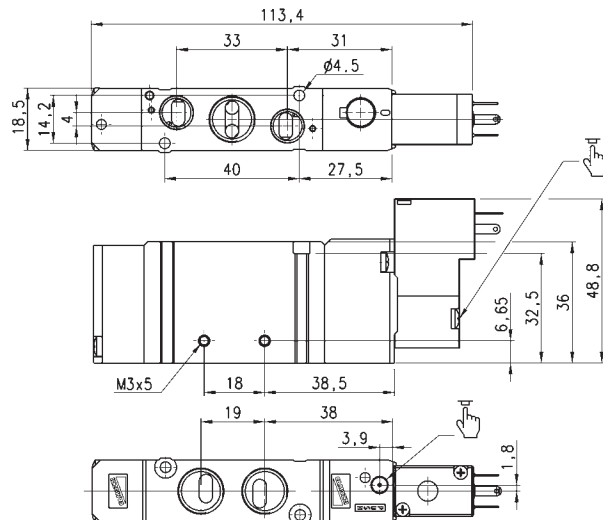
Для распределителей с катушкой типа P необходимо использовать разъем 125-800.
 Для распределителей с катушкой типа W необходимо использовать разъем 126-800



РАЗМЕРЫ					
Мод.	Присоединение	Присоединение	Рабочее давление, бар	Расход Qn, Н л/мин	Условное обозначение
E631-11-15-P50	1-3-5	2-4	3 ÷ 7	550	B1
E731-11-15-P50	1-3-5	2-4	3 ÷ 7	550	C1
E831-11-15-P50	1-3-5	2-4	3 ÷ 7	550	D1

Электропневматический 5/2 лин/поз. распределитель, односторонний - размер 19

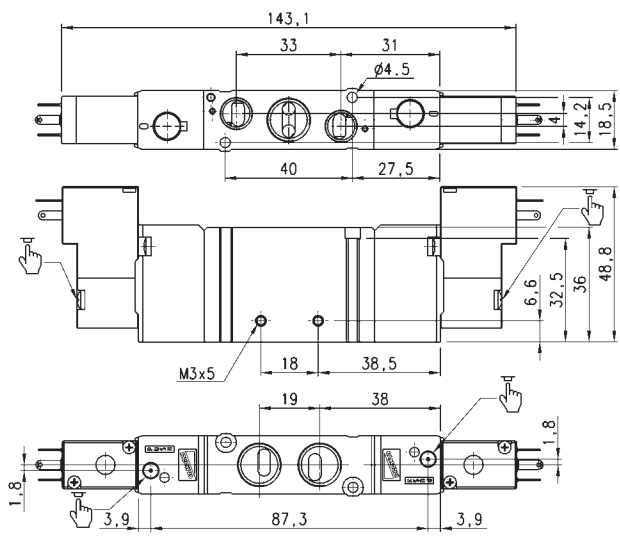
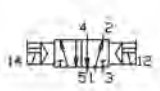
Для распределителей с катушкой типа P необходимо использовать разъем 125-800 Для распределителей с катушкой типа W необходимо использовать разъем 126-800



РАЗМЕРЫ					
Мод.	Присоединение	Присоединение	Присоединение	Рабочее давление, бар	Расход Qn, Н л/мин
E551-16-15-P50	1	3-5	2-4	2 ÷ 7	920

Электропневматический 5/2 лин/поз. распределитель, двусторонний - размер 19

Для распределителей с катушкой типа P необходимо использовать разъем 125-800 Для распределителей с катушкой типа W необходимо использовать разъем 126-800

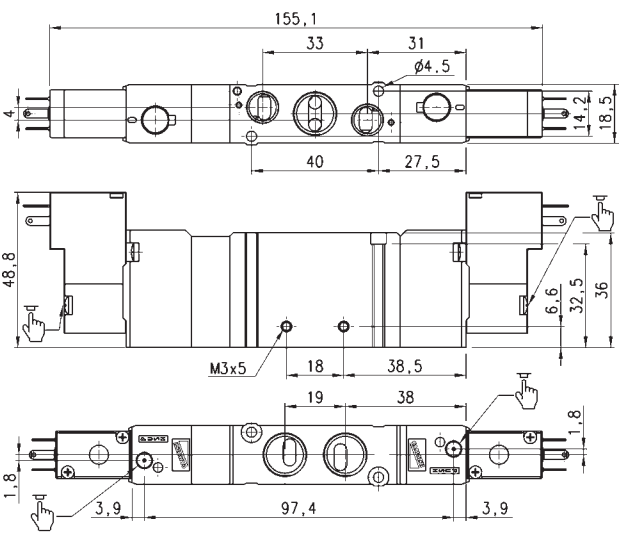
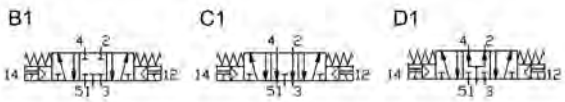


Мод.	Присоединение 1	Присоединение 3-5	Присоединение 2-4	Рабочее давление, бар	Расход Qn, Н л/мин
E551-11-15-P50	G 1/4	G 1/8	G 1/4	1 + 7	920

Электропневматический 5/3 лин/поз. распределитель - размер 19

- C.C. = с закрытой центральной позицией
- C.O. = с открытой центральной позицией
- C.P. = в центральной позиции подача давления в обе линии

Для распределителей с катушкой типа P необходимо использовать разъем 125-800 Для распределителей с катушкой типа W необходимо использовать разъем 126-800



Мод.	Присоединение 1	Присоединение 3-5	Присоединение 2-4	Рабочее давление, бар	Расход Qn, Н л/мин	Условное обозначение
E651-11-15-P50	G 1/4	G 1/8	G 1/4	2 + 7	920	B1
E751-11-15-P50	G 1/4	G 1/8	G 1/4	2 + 7	920	C1
E851-11-15-P50	G 1/4	G 1/8	G 1/4	2 + 7	920	D1

Компания оставляет за собой право изменять модели и размеры без уведомления. Изделия разработаны для промышленного использования и не предназначены для широкого потребления.

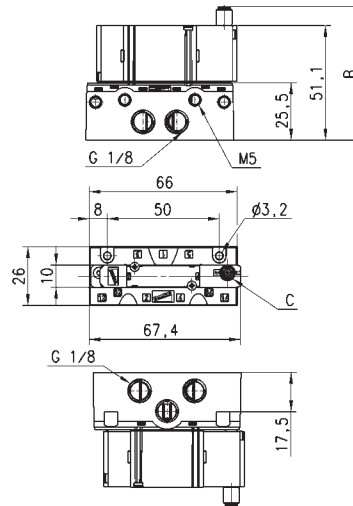
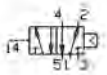
КОДИРОВКА

Е	5	3	0	-	11	-	15	-	Р	5	3
----------	----------	----------	----------	----------	-----------	----------	-----------	----------	----------	----------	----------

Е	СЕРИЯ
5	ФУНКЦИЯ 2 = 5/2 подключение через выхлопы 5 = 5/2 лин/поз. 6 = 5/3 с закрытым центром 7 = 5/3 с открытым центром 8 = 5/3 в центральной позиции подача давления в обе линии
3	РАЗМЕР 2 = Размер 10.5 3 = Размер 16 5 = Размер 19
0	ТИП КОРПУСА 0 = корпус для установки на плиту
11	УПРАВЛЕНИЕ 11 = электропневматическое двустороннее 16 = электропневматическое одностороннее 33 = пневматическое двустороннее - быстроразъемное соединение Ø 3 36 = пневматическое одностороннее - быстроразъемное соединение Ø 3 С33 = пневматическое двустороннее - быстроразъемное соединение Ø 4 С36 = пневматическое одностороннее - быстроразъемное соединение Ø 4 311 = электропневматическое двустороннее на одно- или многоместной плите 316 = электропневматическое одностороннее на одно- или многоместной плите 333 = пневматическое двустороннее на одно- или многоместной плите 336 = пневматическое одностороннее на одно- или многоместной плите
15	ПРОКЛАДКА 10 = 10x10 (размер 10.5) 15 = 15x15 (размер 16 и 19)
Р	ТИП СОЛЕНОИДА К Р W
5	РАЗМЕРЫ СОЛЕНОИДА 1 = 10x10 5 = 15x15
3	НАПРЯЖЕНИЕ СОЛЕНОИДА 1 = 6V DC (10,5-16-19) 2 = 12V DC (10,5-16-19) 3 = 24V DC (10,5-16-19) 4 = 48V DC (16-19) 6 = 110V DC (16-19) L = 12V 50/60 Hz (16-19) V = 24V 50/60Hz (16-19) C = 48V 50/60 Hz (16-19) D = 110V 50/60Hz (16-19)

5/2 лин/поз. распределитель, односторонний - размер 10,5

Распределитель предназначен для установки на плиту. Одноместная плита доступна для заказа. Давление запитки пилота не должно быть ниже рабочего давления.

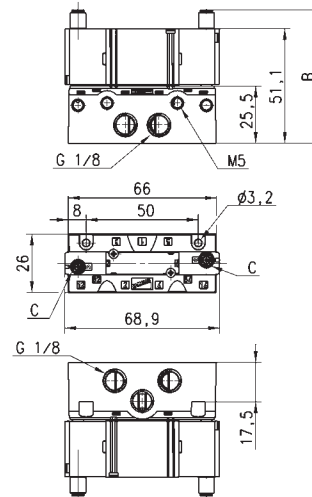
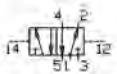


РАЗМЕРЫ

Мод.	В	С	Давление управления, бар	Рабочее давление, бар	Расход Qn, Н л/мин
E520-36	59,5	Ø3	2,5	2,5 + 7	280
E520-C36	65,2	Ø4	2,5	2,5 + 7	280
E520-336	51,5	-	2,5	2,5 + 7	280

5/2 лин/поз. распределитель, двусторонний - размер 10,5

Одноместная плита заказывается отдельно.



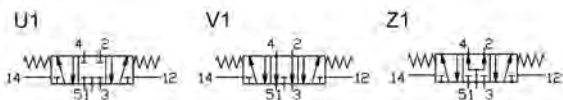
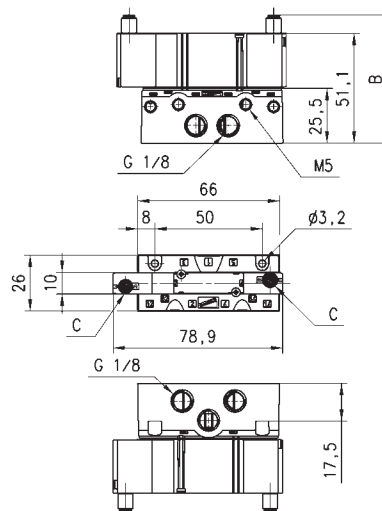
РАЗМЕРЫ

Мод.	В	С	Давление управления, бар	Рабочее давление, бар	Расход Qn, Н л/мин
E520-33	59,5	Ø3	1	-0,9 + 7	280
E520-C33	65,2	Ø4	1	-0,9 + 7	280
E520-333	51,1	-	1	-0,9 + 7	280

5/3 лин/поз. распределитель - размер 10,5

C.C. = с закрытой центральной позицией
 C.O. = с открытой центральной позицией
 C.P. = в центральной позиции подача давления в обе линии

Одноместная плита заказывается отдельно.

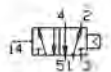
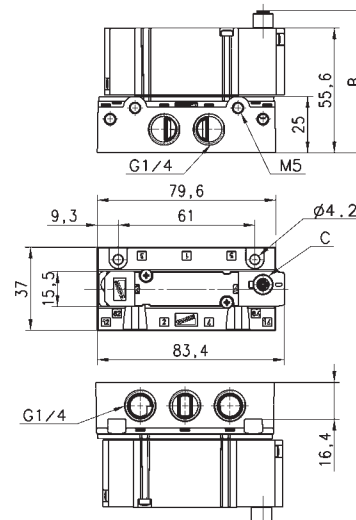


РАЗМЕРЫ						
Мод.	В	С	Давление управления, бар	Рабочее давление, бар	Расход Qn, Н л/мин	Условное обозначение
E620-33	59,5	Ø3	2	-0,9 + 7	280	U1
E620-C33	65,5	Ø4	2	-0,9 + 7	280	U1
E620-333	51,1	-	2	-0,9 + 7	280	U1
E720-33	59,5	Ø3	2	-0,9 + 7	280	V1
E720-C33	65,5	Ø4	2	-0,9 + 7	280	V1
E720-333	51,1	-	2	-0,9 + 7	280	V1
E820-33	59,5	Ø3	2	-0,9 + 7	280	Z1
E820-C33	65,5	Ø4	2	-0,9 + 7	280	Z1
E820-333	51,1	-	2	-0,9 + 7	280	Z1

5/2 лин/поз. распределитель, односторонний - размер 16

Одноместная плита доступна для заказа.

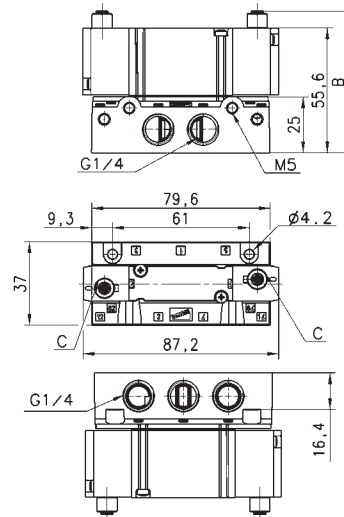
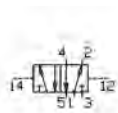
Давление запитки пилота не должно быть ниже рабочего давления.



РАЗМЕРЫ						
Мод.	В	С	Давление управления, бар	Рабочее давление, бар	Расход Qn, Н л/мин	
E530-36	63,3	Ø3	2,5	2,5 + 7	610	
E530-C36	67,3	Ø4	2,5	2,5 + 7	610	
E530-336	55,6	-	2,5	2,5 + 7	610	

5/2 лин/поз. распределитель, двусторонний - размер 16

Одноместная плата
заказывается отдельно.



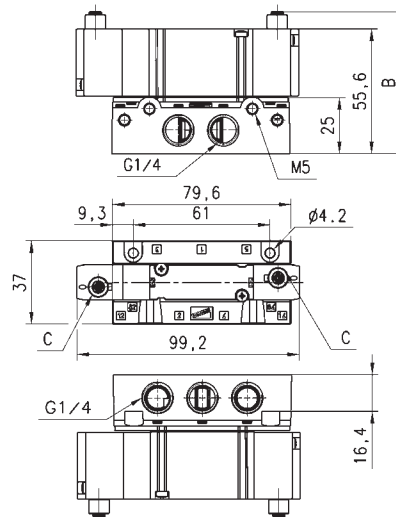
РАЗМЕРЫ

Мод.	B	C	Давление управления, бар	Рабочее давление, бар	Расход Qn, Н л/мин
E530-33	63,3	Ø3	2	-0,9 + 7	610
E530-C33	67,3	Ø4	2	-0,9 + 7	610
E530-333	55,6	-	2	-0,9 + 7	610

5/3 лин/поз. распределитель - размер 16

С.С. = с закрытой центральной позицией
С.О. = с открытой центральной позицией
С.Р. = в центральной позиции подача
давления в обе линии

Одноместная плата заказывается
отдельно.

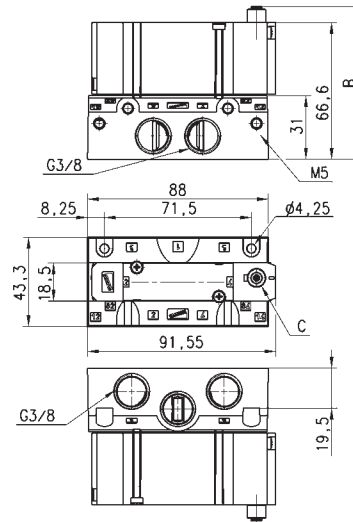
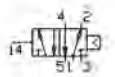


РАЗМЕРЫ

Мод.	B	C	Давление управления, бар	Рабочее давление, бар	Расход Qn, Н л/мин	Условное обозначение
E630-33	63,3	Ø3	3	-0,9 + 7	610	U1
E630-C33	67,3	Ø4	3	-0,9 + 7	610	U1
E630-333	55,6	-	3	-0,9 + 7	610	U1
E730-33	63,3	Ø3	3	-0,9 + 7	610	V1
E730-C33	67,3	Ø4	3	-0,9 + 7	610	V1
E730-333	55,6	-	3	-0,9 + 7	610	V1
E830-33	63,3	Ø3	3	-0,9 + 7	610	Z1
E830-C33	67,3	Ø4	3	-0,9 + 7	610	Z1
E830-333	55,6	-	3	-0,9 + 7	610	Z1

5/2 лин/поз. распределитель, односторонний - размер 19

Одноместная плата
заказывается отдельно.

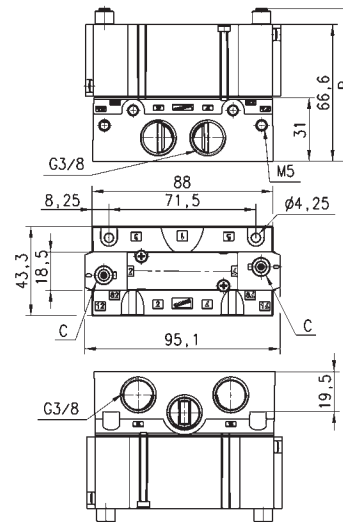
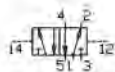


РАЗМЕРЫ

Мод.	В	С	Давление управления, бар	Рабочее давление, бар	Расход Qn, Н л/мин
E550-36	74,3	Ø3	2	2 + 7	1000
E550-C36	78,3	Ø4	2	2 + 7	1000
E550-336	66,6	-	2	2 + 7	1000

5/2 лин/поз. распределитель, двусторонний - размер 19

Одноместная плата
заказывается отдельно.



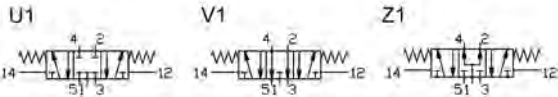
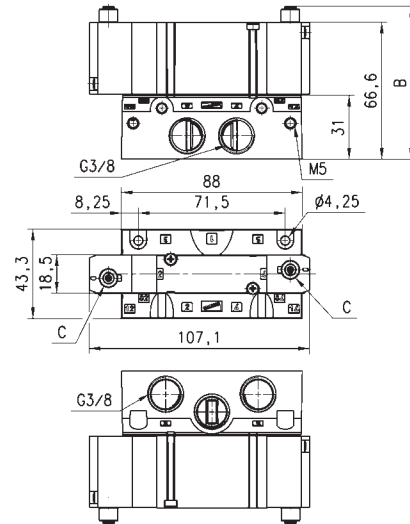
РАЗМЕРЫ

Мод.	В	С	Давление управления, бар	Рабочее давление, бар	Расход Qn, Н л/мин
E550-33	74,3	Ø3	1	-0,9 + 7	1000
E550-C33	78,3	Ø4	1	-0,9 + 7	1000
E550-333	66,6	-	1	-0,9 + 7	1000

5/3 лин/поз. распределитель - размер 19

C.C. = с закрытой центральной позицией
 C.O. = с открытой центральной позицией
 C.P. = в центральной позиции подача давления в обе линии

Одноместная плата заказывается отдельно.



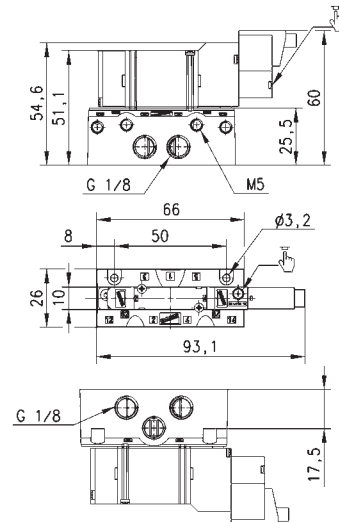
РАЗМЕРЫ

Мод.	B	C	Давление управления, бар	Рабочее давление, бар	Расход Qn, Н л/мин	Условное обозначение
E650-33	74,3	$\phi 3$	2	-0,9 + 7	1000	U1
E650-C33	78,3	$\phi 3$	2	-0,9 + 7	1000	U1
E650-333	66,6	-	2	-0,9 + 7	1000	U1
E750-33	74,3	$\phi 3$	2	-0,9 + 7	1000	V1
E750-C33	78,3	$\phi 3$	2	-0,9 + 7	1000	V1
E750-333	66,6	-	2	-0,9 + 7	1000	V1
E850-33	74,3	$\phi 3$	2	-0,9 + 7	1000	Z1
E850-C33	78,3	$\phi 3$	2	-0,9 + 7	1000	Z1
E850-333	66,6	-	2	-0,9 + 7	1000	Z1

Электропневматический 5/2 лин/поз. распределитель, односторонний - размер 10,5

Одноместная плата доступна для заказа.

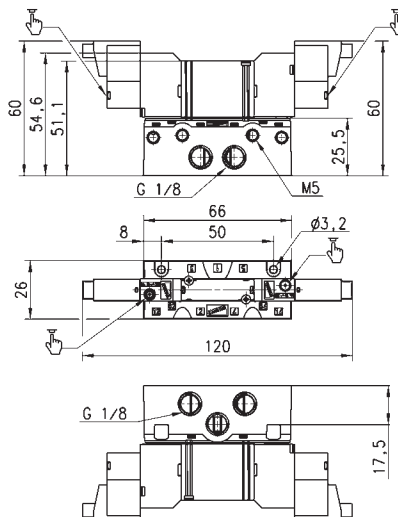
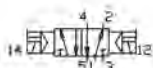
Давление запитки пилота не должно быть ниже рабочего давления.



Мод.	Рабочее давление, бар	Расход Qn, Н л/мин
E520-16-10-K10	2 + 7	280
E520-316-10-K10	2 + 7	280

Электропневматический 5/2 лин/поз. распределитель, двусторонний - размер 10,5

Одноместная плата доступна для заказа.

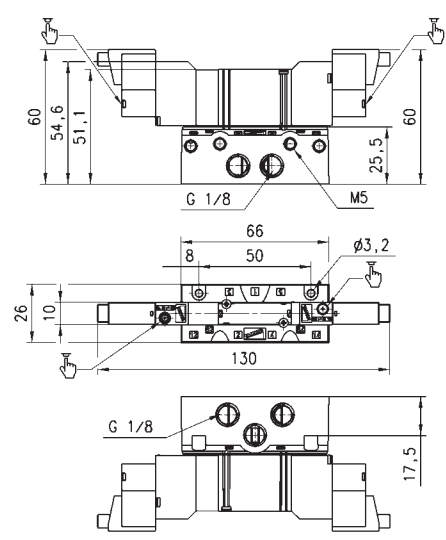
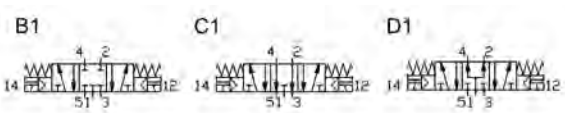


Мод.	Рабочее давление, бар	Расход Qn, Н л/мин
E520-11-10-K10	2 + 7	280
E520-311-10-K10	2 + 7	280

Электропневматический 5/3 лин/поз. распределитель - размер 10,5

С.С. = с закрытой центральной позицией
 С.О. = с открытой центральной позицией
 С.Р. = в центральной позиции подача давления в обе линии

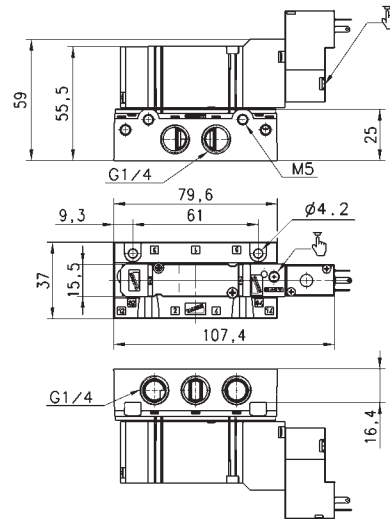
Одноместная плата заказывается отдельно.



Мод.	Рабочее давление, бар	Расход Qn, Н л/мин	Условное обозначение
E620-11-10-K10	2 + 7	280	B1
E620-311-10-K10	2 + 7	280	B1
E720-11-10-K10	2 + 7	280	C1
E720-311-10-K10	2 + 7	280	C1
E820-11-10-K10	2 + 7	280	D1
E820-311-10-K10	2 + 7	280	D1

Электропневматический 5/2 лин/поз. распределитель, односторонний - размер 16

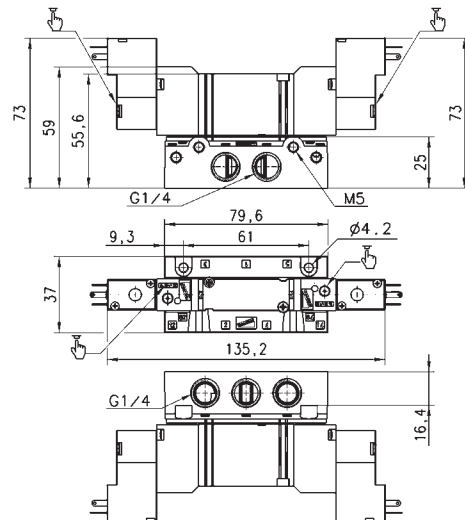
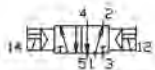
Одноместная плата доступна для заказа.
Давление запитки пилота не должно быть ниже рабочего давления.



Мод.	Рабочее давление, бар	Расход Qn, Н л/мин
E530-16-15-P50	2,5 ÷ 7	610
E530-316-15-P50	2,5 ÷ 7	610

Электропневматический 5/2 лин/поз. распределитель, двусторонний - размер 16

Одноместная плата доступна для заказа.

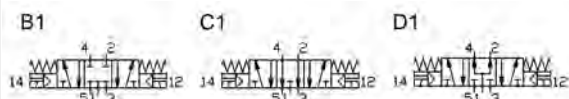
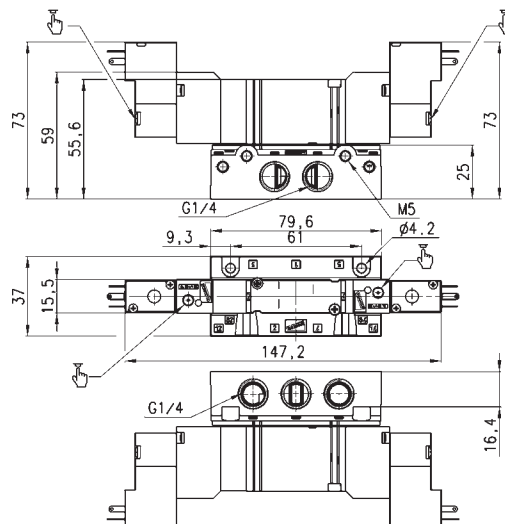


Мод.	Рабочее давление, бар	Расход Qn, Н л/мин
E530-11-15-P50	2 ÷ 7	610
E530-311-15-P50	2 ÷ 7	610

Электропневматический 5/3 лин/поз. распределитель - размер 16

C.C. = с закрытой центральной позицией
 C.O. = с открытой центральной позицией
 C.P. = в центральной позиции подача давления в обе линии

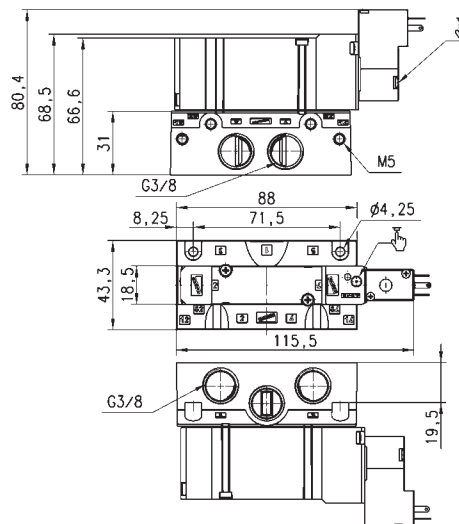
Одноместная плата заказывается отдельно.



Мод.	Рабочее давление, бар	Расход Qn, Н л/мин	Условное обозначение
E630-11-15-P50	3 + 7	610	B1
E630-311-15-P50	3 + 7	610	B1
E730-11-15-P50	3 + 7	610	C1
E730-311-15-P50	3 + 7	610	C1
E830-11-15-P50	3 + 7	610	D1
E830-311-15-P50	3 + 7	610	D1

Электропневматический 5/2 лин/поз. распределитель, односторонний - размер 19

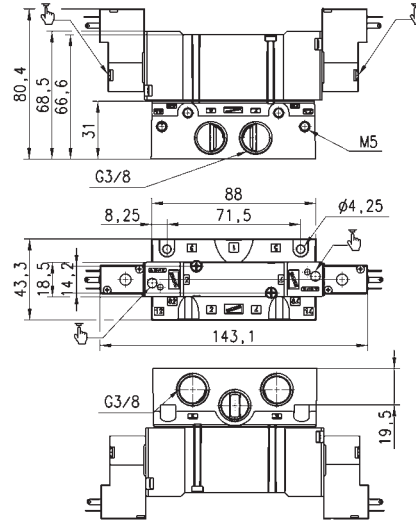
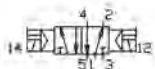
Одноместная плата доступна для заказа.
 Давление запитки пилота не должно быть ниже рабочего давления.



Мод.	Рабочее давление, бар	Расход Qn, Н л/мин
E550-16-15-P50	2 + 7	1000
E550-316-15-P50	2 + 7	1000

Электропневматический 5/2 лин/поз. распределитель, двусторонний - размер 19

Одноместная плата доступна для заказа.

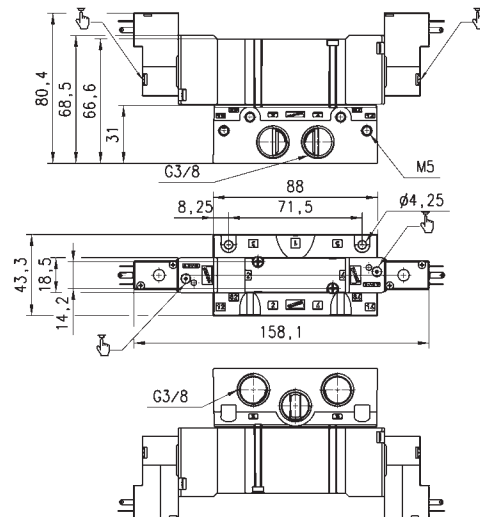


Мод.	Рабочее давление, бар	Расход Qn, Н л/мин
E550-11-15-P50	1 ÷ 7	1000
E550-311-15-P50	1 ÷ 7	1000

Электропневматический 5/3 лин/поз. распределитель - размер 19

С.С. = с закрытой центральной позицией
 С.О. = с открытой центральной позицией
 С.Р. = в центральной позиции подача давления в обе линии

Одноместная плата заказывается отдельно.



Мод.	Рабочее давление, бар	Расход Qn, Н л/мин	Условное обозначение
E650-11-15-P50	2 ÷ 7	1000	B1
E650-311-15-P50	2 ÷ 7	1000	B1
E750-11-15-P50	2 ÷ 7	1000	C1
E750-311-15-P50	2 ÷ 7	1000	C1
E850-11-15-P50	2 ÷ 7	1000	D1
E850-311-15-P50	2 ÷ 7	1000	D1

Момент для затяжки винтов на одноместных и многоместных плитах

Мод.	Размер (мм)	Момент (Н*м)
E52...	10,5	0,3 ÷ 0,35
E53...	16	0,7 ÷ 0,8
E55...	19	0,7 ÷ 0,8

КОДИРОВКА

E5	3	1	-	1	0	02
----	---	---	---	---	---	----

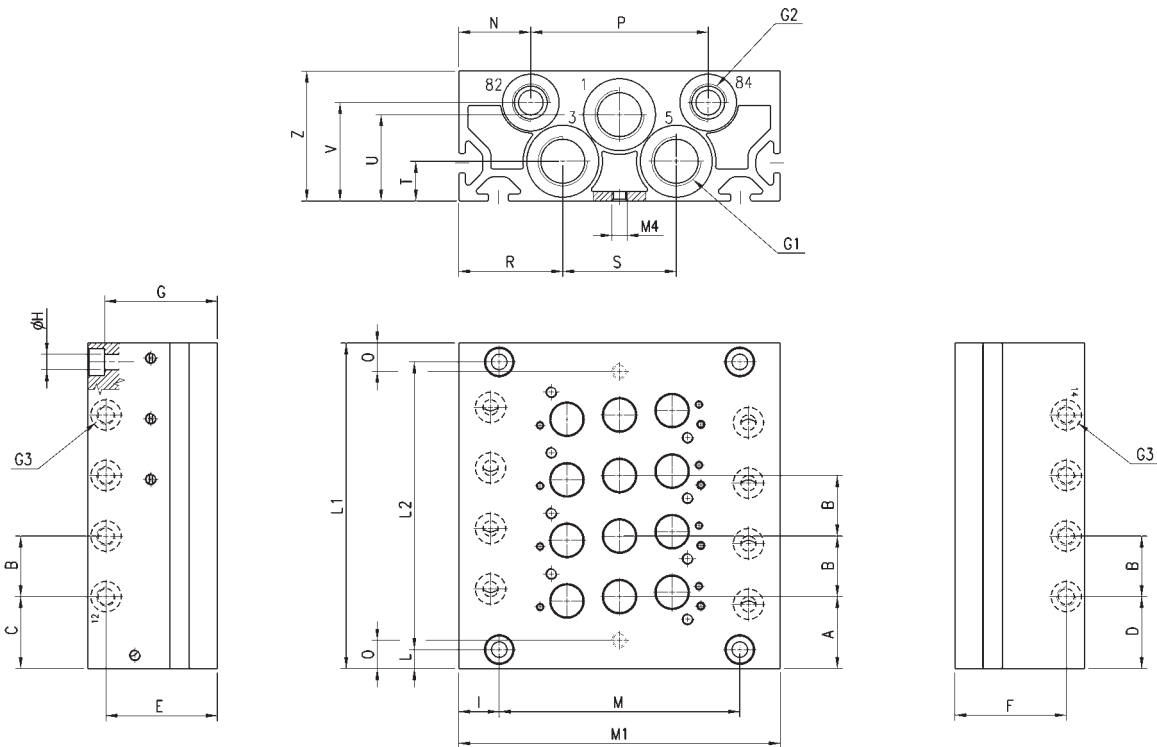
E5	СЕРИЯ
3	РАЗМЕР 2 = Размер 10,5 3 = Размер 16 5 = Размер 19
1	ТИП КОРПУСА 0 = корпус для монтажа на плите 1 = корпус с резьбовыми присоединительными отверстиями или в виде быстроразъемных соединений
1	ТИП ПЛИТЫ 0 = колодка с присоединительными отверстиями сбоку 1 = многоместная плита для распределителей с присоединительными отверстиями на корпусе 2 = многоместная плита с присоединительными отверстиями 3 = многоместная плита для распределителей с присоединительными отверстиями на корпусе и с внешней запиткой пилотов 4 = распределитель на колодке с внешней запиткой пилотов
0	ПРИСОЕДИНИТЕЛЬНЫЕ ОТВЕРСТИЯ 0 = для распределителей с присоединительными отверстиями на корпусе 1 = резьбовые С = быстроразъемное соединение Ø 4 (размер 10,5) К = быстроразъемное соединение Ø 10 (размер 19)
02	КОЛИЧЕСТВО РАСПРЕДЕЛИТЕЛЕЙ 01 = одноместная плита 03, 04, 06, 08, 10, 12 = многоместная плита

Прим.: для избежания падения давления рекомендуется, чтобы подвод давления и выхлоп осуществлялся с двух сторон для многоместных плит более чем на 10 позиций размерами 10.5 и 16 и более чем на 5 позиций размером 19.

Многоместные плиты с отверстиями для распределителей размера 10,5, 16, 19



Многоместные плиты имеют общее питание 1 и выхлопы 3 и 5 (см. размер G1). Так же имеются общие пилотные выхлопы 82 и 84 (размер G2). Плиты с присоединением G3 могут поставляться по заказу для внешней запетки пилотов.



Прим.: в комплект входят уплотнения и крепежные винты.

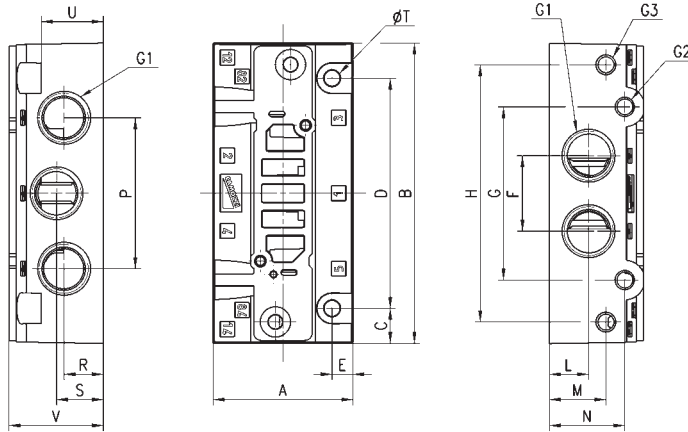
РАЗМЕРЫ

Мод.	Размер	Кол-во распред.	02	03	04	05	06	07	08	09	10	11	12
E521-10..	10,5	L1	40,5	51	61,5	72	82,5	93	103,5	114	124,5	135	145,5
E521-10..	10,5	L2	44	41	51,5	62	72,5	83	93,5	104	114,5	125	135,5
E531-10..	16	L1	61,5	70	86	102	118	134	150	166	182	198	214
E531-10..	16	L2	30,5	60	76	92	108	124	140	156	172	188	204
E551-10..	19	L1	54	80,5	99,5	118,5	137,5	156,5	175,5	194,5	213,5	232,5	251,5
E551-10..	19	L2	49,5	68,5	87,5	106,5	125,5	144,5	163,5	182,5	201,5	220,5	239,5

РАЗМЕРЫ

Мод.	Размер	G1	G2	G3	A	B	C	D	E	F	G	H	I	L	M	M1	N	O	P	R	S	T	U	V	Z
E521-10	10,5	G1/8	M5	M5	15	10,5	13,4	16,5	22	22	22,5	4,2	10,5	5	47,3	68,3	18,6	7,5	31	22,6	23	8,5	19	20	27
E531-10	16	G1/4	G1/8	M5	19	16	19	19	29,4	29,4	29,8	4,2	10,7	5	63,6	85	19	7,5	46,9	27,5	30	10,5	22,8	26	34,3
E551-10	19	G3/8	G1/8	M5	21,2	19	19,2	23,2	34,4	34,4	34,5	4,2	10,5	6	69	90	19	7,5	52	26	38	12	26	30,5	39

Колодка для распределителей - размер 10.5, 16, 19



Прим.: Распределитель и одноместная плата для него поставляется по заказу.

РАЗМЕРЫ

Мод.	Размер	G1	G2	G3	A	B	C	D	E	F	G	H	L	M	N	P	R	S	T	U	V
E520-0101	10,5	G 1/8	M5	M5	26	66	8	50	4	15	37,3	57,3	8,2	17	18	24,5	8,2	17,2	32	17,5	25,5
E530-0101	16	G 1/4	M5	M5	37	79,6	9,3	61	55	20	45,9	68,2	10,5	15	20	40	10,5	10,5	42	16,4	25
E550-0101	19	G 3/8	M5	M5	43,3	88	8,2	71,5	55	24	48,6	76,5	11,5	17,5	24,8	45	11,5	20	42	19,5	31

Многоместные плиты с присоединительными отверстиями размером 10,5, 16

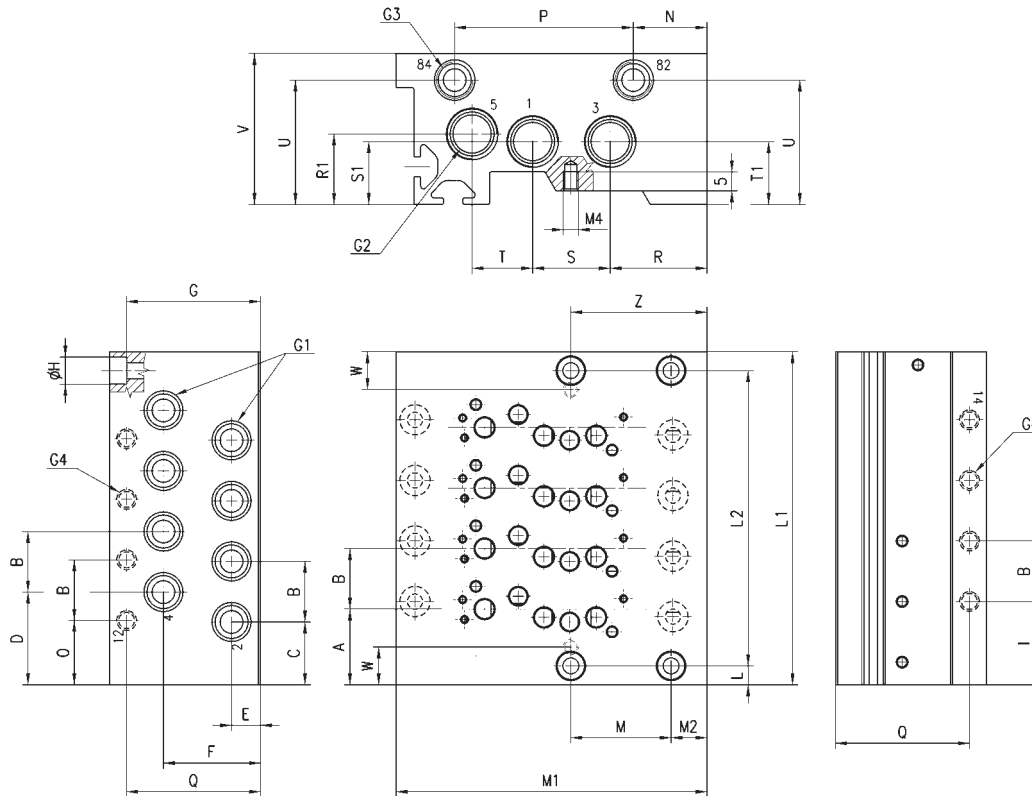


Многоместные плиты имеют общее питание 1 и выхлопы 3 и 5 (см. размер G2).

Также имеются общие пилотные выхлопы 82 и 84 (размер G3).

Плиты с присоединительными отверстиями G4 могут поставляться по заказу для внешней запитки пилотов.

Выходы G1 могут быть как резьбовые, так и быстроразъемные.



РАЗМЕРЫ

Мод.	Размер	Кол-во распредел.	02	03	04	05	06	07	08	09	10	11	12
E520-21..	10,5	L1	44	54,5	65	75,5	86	96,5	107	117,5	128	138,5	149
E520-21..	10,5	L2	34	44,5	55	65,5	76	86,5	97	107,5	118	128,5	139
E520-2C..	10,5	L1	44	54,5	65	75,5	86	96,5	107	117,5	128	138,5	149
E520-2C..	10,5	L2	34	44,5	55	65,5	76	86,5	97	107,5	118	128,5	139
E530-21..	16	L1	56	72	88	104	120	136	152	168	184	200	216
E530-21..	16	L2	46	62	78	94	110	126	142	158	174	190	206
E530-2E..	16	L1	56	72	88	104	120	136	152	168	184	200	216
E530-2E..	16	L2	46	62	78	94	110	126	142	158	174	190	206
E530-2G..	16	L1	56	72	88	104	120	136	152	168	184	200	216
E530-2G..	16	L2	46	62	78	94	110	126	142	158	174	190	206

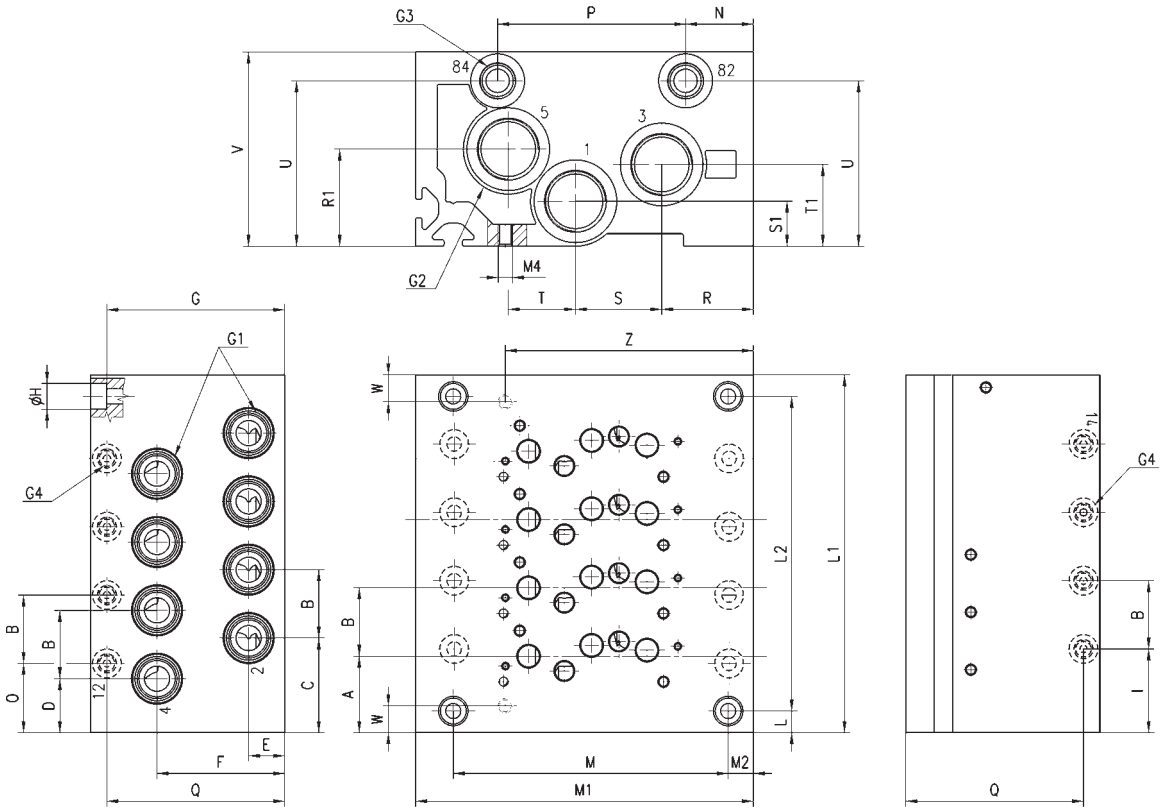
РАЗМЕРЫ

Мод.	Размер	G1	G2	G3	G4	A	B	C	D	E	F	G	H	I	L	M	M1	M2	N	O	P	Q	R	R1	S	S1	T	T1	U	V	W	Z
E520-21	10,5	M5	G1/8	M5	M5	16,7	10,5	18,8	13,6	6,1	19,6	29,5	42	18,3	5	-	67,3	11,3	18,3	15,2	30,7	29,5	22,6	14,5	9	27	11	12,7	25,5	34	7,5	34,5
E520-2C	10,5	4/2	G1/8	M5	M5	16,7	10,5	18,8	13,6	6,1	19,6	29,5	42	18,3	5	-	67,3	11,3	18,3	15,2	30,7	29,2	22,6	14,5	9	27	11	12,7	25,5	34	7,5	34,5
E530-21	16	G1/8	G1/4	G1/8	M5	20	16	16,6	24,5	7,6	25,6	35,4	42	22	5	26,5	82,2	95	19,5	17	47,2	35,4	25,6	18,6	16	16,6	20,5	16,6	32,9	39,9	10	36
E530-2E	16	6/4	G1/4	G1/8	M5	20	16	16,6	24,5	7,6	25,6	35,4	42	22	5	26,5	82,2	95	19,5	17	47,2	35,4	25,6	18,6	16	16,6	20,5	16,6	32,9	39,9	10	36
E530-2G	16	8/6	G1/4	G1/8	M5	20	16	16,6	24,5	7,6	25,6	35,4	42	22	5	26,5	82,2	95	19,5	17	47,2	35,4	25,6	18,6	16	16,6	20,5	16,6	32,9	39,9	10	36

Многоместные плиты с присоединительными отверстиями - размер 19

Многоместные плиты имеют общее питание 1 и выхлопы 3 и 5 (см. размер G2). Также имеются общие пилотные выхлопы 82 и 84 (размер G3).

Плиты с присоединительными отверстиями G4 могут поставляться по специальному заказу с внешней запиткой пилотов. Присоединительные отверстия G1 могут быть как резьбовые, так и в виде быстроразъемных соединений.



РАЗМЕРЫ													
Мод.	Размер	Кол-во распред.	02	03	04	05	06	07	08	09	10	11	12
E550-21..	19	L1	61,5	80,5	99,5	118,5	137,5	156,5	175,5	194,5	213,5	232,5	251,5
E550-21..	19	L2	49,5	68,5	87,5	106,5	125,5	144,5	163,5	182,5	201,5	220,5	239,5
E550-2K..	19	L1	61,5	80,5	99,5	118,5	137,5	156,5	175,5	194,5	213,5	232,5	251,5
E550-2K..	19	L2	49,5	68,5	87,5	106,5	125,5	144,5	163,5	182,5	201,5	220,5	239,5

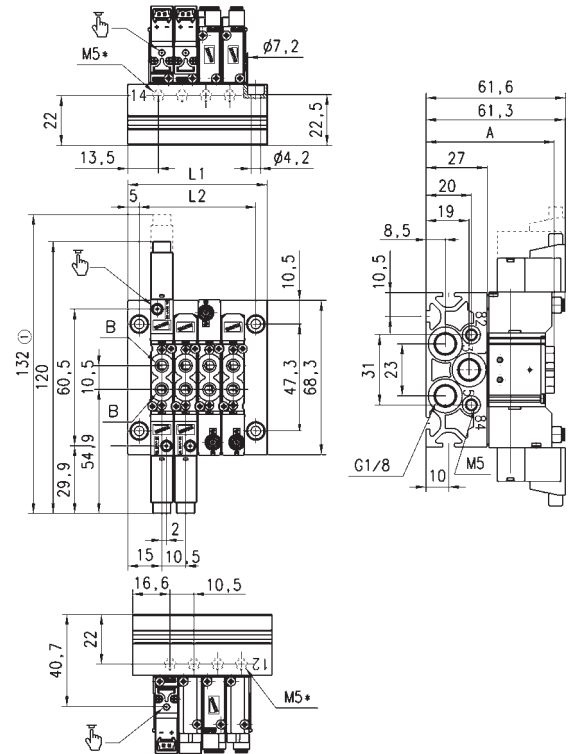
РАЗМЕРЫ																																
Мод.	Размер	G1	G2	G3	G4	A	B	C	D	E	F	G	H	I	L	M	M1	M2	N	O	P	Q	R	R1	S	S1	T	T1	U	V	W	Z
E550-21	19	G1/4	G3/8	G1/8	M5	21,2	19	26,3	15	10	35,5	49,5	42	23,2	6	76,5	94	7	18,8	19,2	52,3	49,4	25,5	27	24	12,5	18,7	22,7	46	54	7,5	69
E550-2K	19	10/8	G3/8	G1/8	M5	21,2	19	26,3	15	10	35,5	49,5	42	23,2	6	76,5	94	7	18,8	19,2	52,3	49,4	25,5	27	24	12,5	18,7	22,7	46	54	7,5	69

УПРАВЛЕНИЕ

2

Размеры многоместных плит с установленными на них распределителями и присоединительными отверстиями на корпусе - размер 10.5

5/2, 5/3 лин/поз., присоединение M5 и быстроразъемное соединение под трубку 4/2.



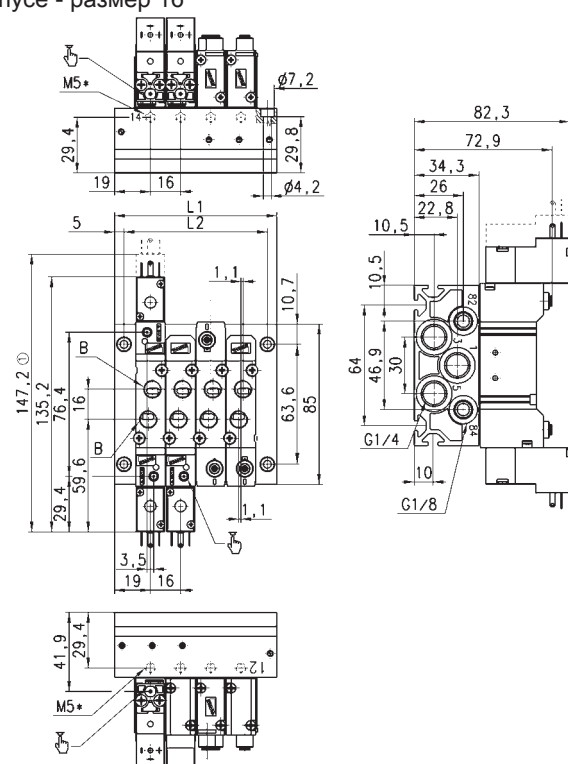
РАЗМЕРЫ

Мод.	A	B	L1 - L2 для 1-го распределителя	L1 - L2 для 2-х распределителей	Ширина позиции
E521	56,6	M5	40,5 - 30,5	51 - 41	10,5
E52C	65,1	4/2	40,5 - 30,5	51 - 41	10,5

① Размеры, относящиеся к распределителям 5/3 лин/поз. M5* Отдельная запитка пилотов по заказу.

Размеры многоместных плит с установленными на них распределителями и присоединительными отверстиями на корпусе - размер 16

5/2, 5/3 лин/поз., присоединение G1/8 и быстроразъемное соединение под трубку 6/4, 8/6.



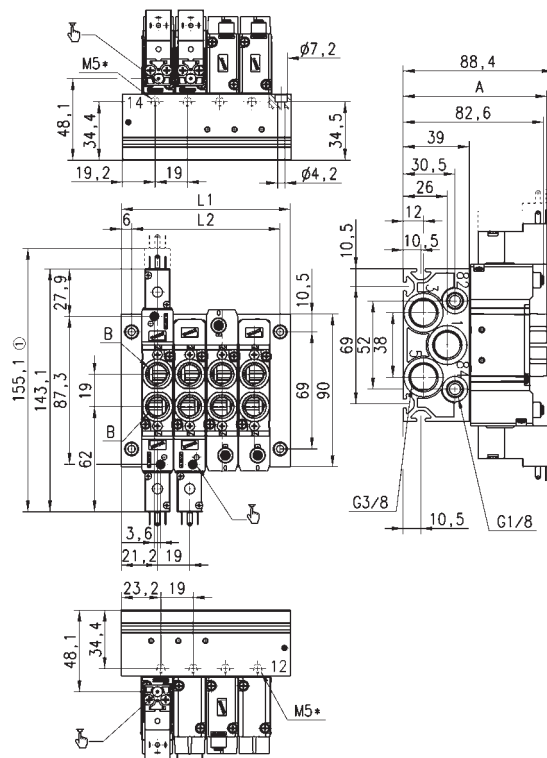
РАЗМЕРЫ

Мод.	B	L1 - L2 для 1-го распределителя	L1 - L2 для 2-х распределителей	Ширина позиции
E531	G1/8	54 - 44	70 - 60	16
E53E	6/4	54 - 44	70 - 60	16
E53G	8/6	54 - 44	70 - 60	16

① Размеры, относящиеся к распределителям 5/3 лин/поз. M5* Отдельная запитка пилотов по заказу.

Размеры многоместных плит с установленными на них распределителями и присоединительными отверстиями на корпусе - размер 19

5/2, 5/3, присоединение G1/4 и быстроразъемное соединение под трубку 10/8.

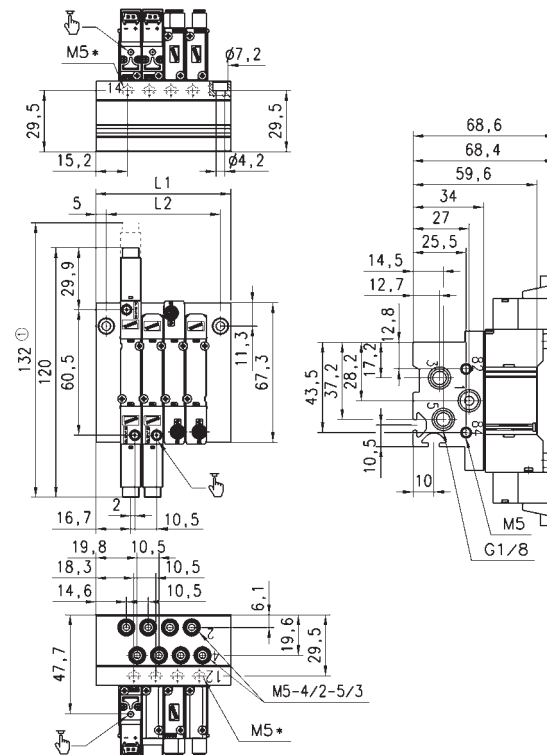


РАЗМЕРЫ					
Мод.	A	B	L1 - L2 для 1-го распределителя	L1 - L2 для 2-х распределителей	Ширина позиции
E551	84,6	G1/4	61,5 - 49,5	80,5 - 68,5	19
E53K	92,6	10/8	61,5 - 49,5	80,5 - 68,5	19

① Размеры, относящиеся к распределителям 5/3 лин/поз. M5* Отдельная запитка пилотов по заказу.

Размеры плит с присоединительными отверстиями и установленными на них распределителями - размер 10.5

5/2, 5/3 лин/поз.

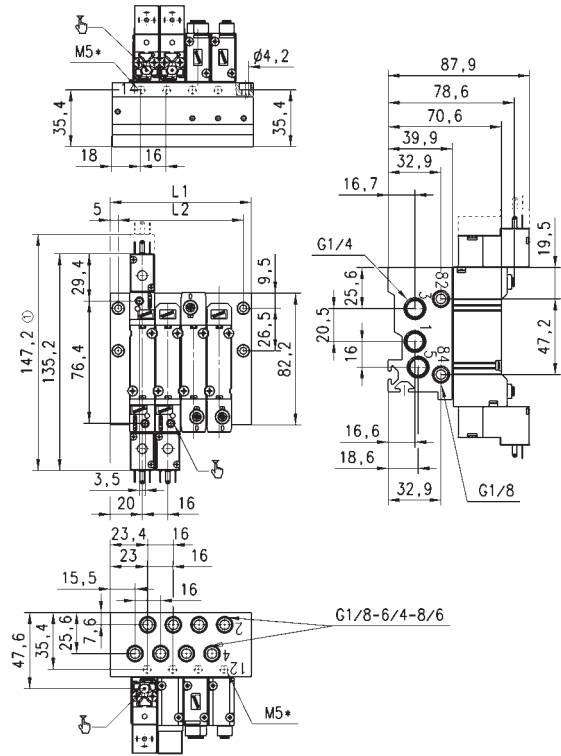


РАЗМЕРЫ												
Кол-во распред.	2	3	4	5	6	7	8	9	10	11	12	
L1	44	54,5	65	75,5	86	96,5	107	117,5	128	138,5	149	
L2	34	44,5	55	65,5	76	86,5	97	107,5	118	128,5	139	

① Размеры, относящиеся к распределителям 5/3 лин/поз. M5* Отдельная запитка пилотов по заказу.

Размеры плит с присоединительными отверстиями и установленными на них распределителями - размер 16

5/2, 5/3 лин/поз.



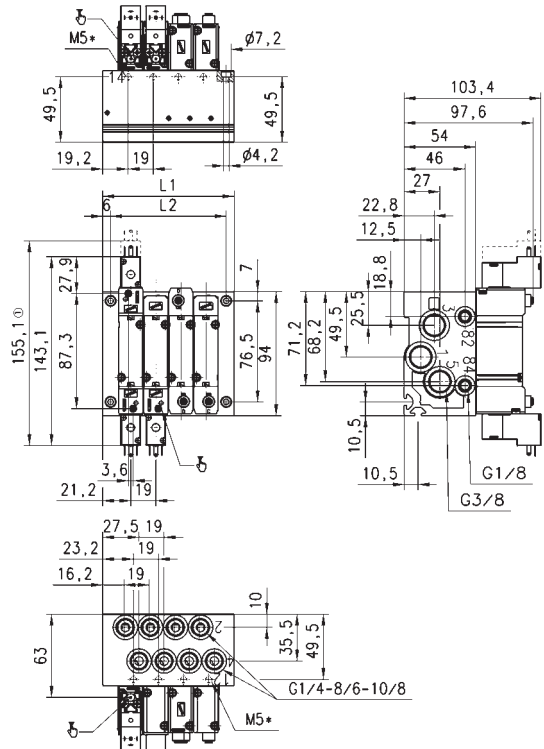
Ⓢ Размеры, относящиеся к распределителям 5/3 лин/поз.
M5* Отдельная загипка пилотов по заказу.

РАЗМЕРЫ

Кол-во распред.	2	3	4	5	6	7	8	9	10	11	12
L1	56	72	88	104	120	136	152	168	184	200	216
L2	46	62	78	94	110	126	142	158	174	190	206

Размеры плит с присоединительными отверстиями и установленными на них распределителями - размер 19

5/2, 5/3 лин/поз.



Ⓢ Размеры, относящиеся к распределителям 5/3 лин/поз.
M5* Отдельная загипка пилотов по заказу.

РАЗМЕРЫ

Кол-во распред.	2	3	4	5	6	7	8	9	10	11	12
L1	61,4	80,4	99,4	118,4	137,4	156,4	175,4	194,4	213,4	232,4	251,4
L2	49,4	68,4	87,4	106,4	125,4	144,4	163,4	182,4	201,4	220,4	239,4

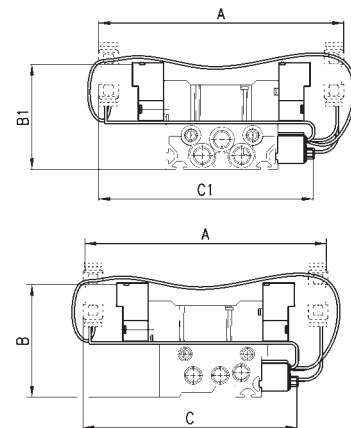
КОДИРОВКА

G1	P	A	-	E	-	B	02	-	M	04
-----------	----------	----------	----------	----------	----------	----------	-----------	----------	----------	-----------

G1	G1 = устр-во эл. подключения, 15 штырьковый разъем IP 20 (подключение макс. 12 катушек) G2 = устр-во эл. подключения, 25 штырьковый разъем IP 20 (подключение макс. 22 катушки) G3 = устр-во эл. подключения, 15 штырьковый разъем IP 54 (подключение макс. 12 катушек) G4 = устр-во эл. подключения, 25 штырьковый разъем IP 54 (подключение макс. 22 катушки)
P	РАЗМЕРЫ КОННЕКТОРОВ P = 15x15 (расстояние между электроразъемами 9,4 мм) W = 15x15 (расстояние между электроразъемами 8 мм)
A	ХАРАКТЕРИСТИКА КОННЕКТОРОВ A = стандартный коннектор B = постоянный ток + защита (заземление) C = постоянный ток + защита + светодиод (заземление 10/50V) M = переменный ток + защита
E	РАЗМЕР ПЛИТЫ E = серия Е размер 16, 19
B	B = бистабильные распределители
02	КОЛИЧЕСТВО ДВУСТОРОННИХ РАСПРЕДЕЛИТЕЛЕЙ
M	M = моностабильные распределители
04	КОЛИЧЕСТВО ОДНОСТОРОННИХ РАСПРЕДЕЛИТЕЛЕЙ

Устройство электрического подключения, смонтированное на многоместной плате

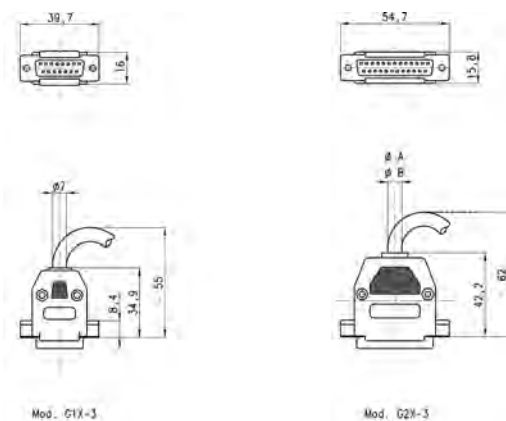
Устройство электрического подключения состоит из 15 и 25 штырькового разъема (DIN 41652) и модуля, к которому подключается катушка. Максимальное количество катушек, которое может быть подключено к устройству подачи управляющих сигналов - 12 и 22. Устройство рекомендуется использовать в шкафах или в защищенных условиях. Может быть смонтировано только на платах для распределителей размерами 16 и 19.



РАЗМЕРЫ					
Размер	A	B	B1	C	C1
16	183,6	88,5	83	162,5	163
19	191,5	104	89	172,5	169,5

15 и 25 штырьковый разъем

15 штырьковый внешний кабель с защитой = \varnothing 7,9 мм (A)
25 штырьковый внешний кабель с защитой = \varnothing 10 мм (B)



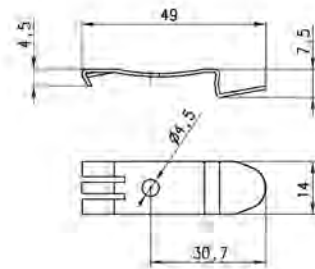
РАЗМЕРЫ	
Мод.	
G1X-3	Штекер SUB-D 15 штырьковый IP20 кабель 3м
G2X-3	Штекер SUB-D 25 штырьковый IP20 кабель 3м

Монтажные кронштейны

Для присоединения DIN рейки EN 50022 (7,5 x 35 - 1 мм).

Два монтажных кронштейна и два винта входят в комплект.

Подходит для всех многоместных плит.



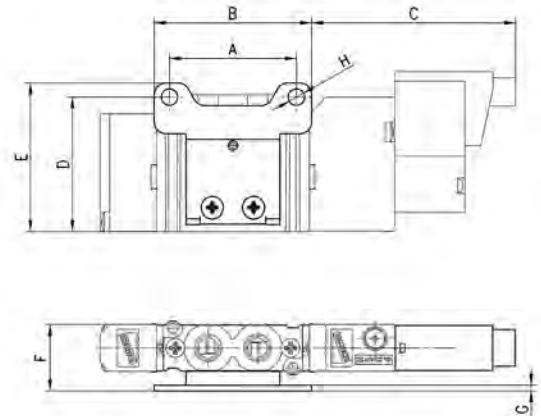
Мод.

PCF-E520

Горизонтальный монтажный кронштейн для распределителей с присоединительными отверстиями на корпусе размером 10,5

В комплект входит:

- монтажный кронштейн 1 шт.
- винт 2 шт.



РАЗМЕРЫ

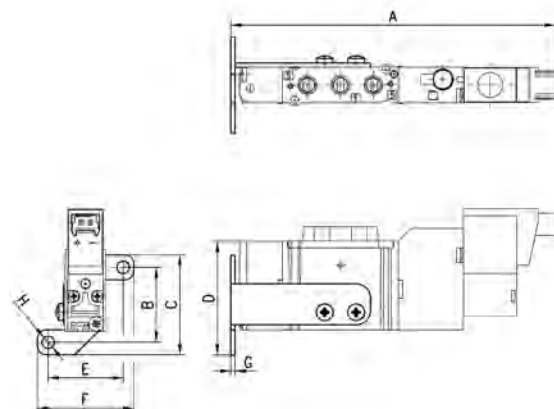
Мод.	Размер	A	B	C	D	E	F	G	H
B1-E521	10,5	27	33,5	43,4	28,5	31,5	14,2	1,2	3,5
B1-E531	16	47	58	38,6	41,3	45,3	20,6	1,2	4,5
B1-E531	19	47	58	42,6	40	44	23,6	1,2	4,5

Вертикальный монтажный кронштейн для распределителей с присоединительными отверстиями на корпусе размером 10,5

Только для односторонних распределителей.

В комплект входит:

- монтажный кронштейн 1 шт.
- винт 2 шт.

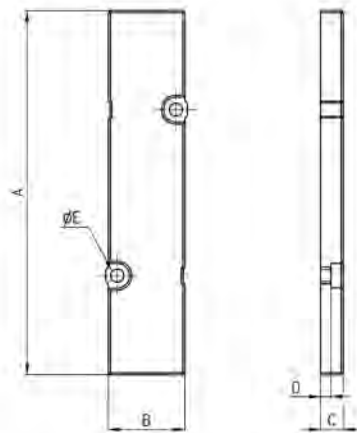


РАЗМЕРЫ

Мод.	Размер	A	B	C	D	E	F	G	H
B2-E521	10,5	90,8	21	28	31,9	21	27	1,2	3,5
B2-E531	16	107,4	25,5	33,5	36,4	27,5	35	1,2	4,5
B2-E551	19	114,6	25,5	33,5	42,8	27,5	35	1,2	4,5

Заглушка для многоместных плит - распределители с присоединительными отверстиями на корпусе

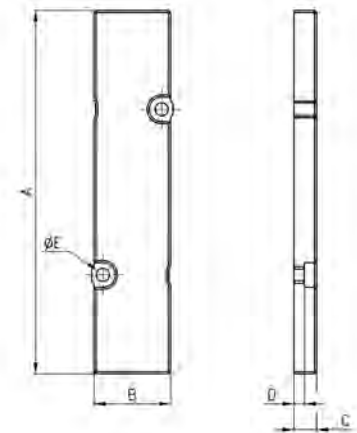
- В комплект входит:
- заглушка 1 шт.
 - винт 2 шт.
 - прокладка 1 шт.



РАЗМЕРЫ						
Мод.	Размер	A	B	C	D	ØE
TP-E521	10,5	66	10	6	3,5	2,1
TP-E531	16	48,2	15,5	6	3,5	3,2
TP-E551	19	55,7	18,5	6	3	3,2

Заглушка для многоместных плит - распределители для плитного монтажа

- В комплект входит:
- заглушка 1 шт.
 - винт 2 шт.
 - прокладка 1 шт.

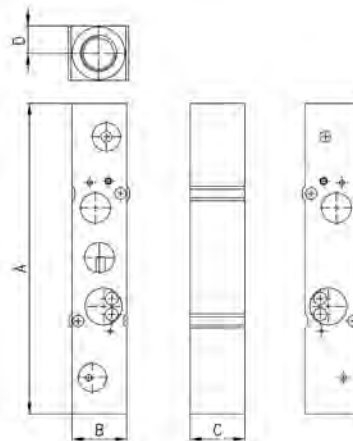


РАЗМЕРЫ						
Мод.	Размер	A	B	C	D	ØE
TP-E520	10,5	66	10	6	3,5	2,1
TP-E530	16	48,2	15,5	6	3,5	3,2
TP-E550	19	55,7	18,5	6	3	3,2

Переходная плита для распределителей с отдельной подачей давления в отверстие 1

Распределители с присоединительными отверстиями на корпусе.

- В комплект входит:
- переходная плита 1 шт.
 - винт 2 шт.
 - прокладка 1 шт.
 - уплотнительное кольцо 2 шт.



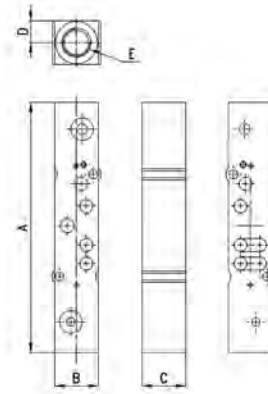
РАЗМЕРЫ						
Мод.	Размер	A	B	C	D	E
PCP-E521	10,5	72,5	10	10	5	M5
PCP-E531	16	88,6	15,5	18	7,7	G1/8
PCP-E551	19	100	18,5	20	10	G1/4

Переходная плита для распределителей с отдельной подачей давления в отверстие 1

Распределители для плитного монтажа.

В комплект входит:

- переходная плита 1 шт.
- винт 2 шт.
- прокладка 1 шт.
- уплотнительное кольцо 2 шт.



РАЗМЕРЫ

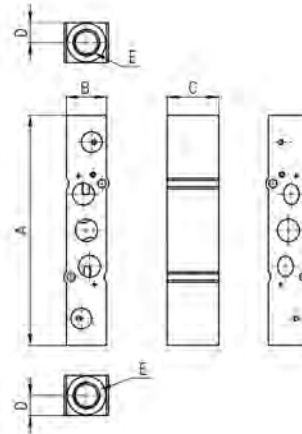
Мод.	Размер	A	B	C	D	E
PCP-E520	10,5	72,5	10	10	5	M5
PCP-E530	16	88,6	15,5	18	7,7	G1/8
PCP-E550	19	100	18,5	20	10	G1/4

Переходная плита для распределителей с отдельной подачей давления в отверстия 3 и 5

Эта плита используется с распределителями Мод. E2*1-*

В комплект входит:

- переходная плита 1 шт.
- винт 2 шт.
- прокладка 1 шт.
- уплотнительное кольцо 2 шт.



РАЗМЕРЫ

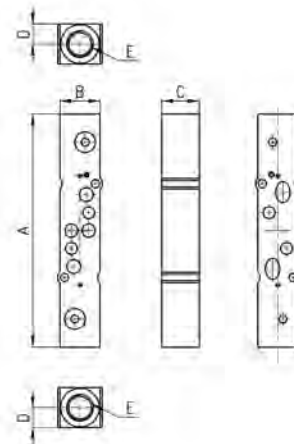
Мод.	Размер	A	B	C	D	E
PCS-E521	10,5	76	10	10	5	M5
PCS-E531	16	90	15,5	18	7,7	G1/8
PCS-E551	19	105	18,5	20	10	G1/4

Переходная плита для распределителей с отдельной подачей давления в отверстия 3 и 5

Эта плита используется с распределителями Мод. E2*0-*

В комплект входит:

- переходная плита 1 шт.
- винт 2 шт.
- прокладка 1 шт.
- уплотнительное кольцо 2 шт.



РАЗМЕРЫ

Мод.	Размер	A	B	C	D	E
PCS-E520	10,5	76	10	10	5	M5
PCS-E530	16	90	15,5	18	7,7	G1/8
PCS-E550	19	105	18,5	20	10	G1/4