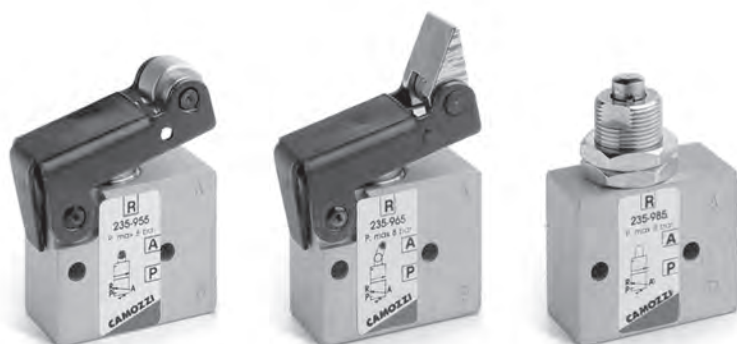


# Минираспределители с механическим управлением. Серия 2.

2

3/2 лин./поз.

Присоединение M5, быстроразъемное соединение  $\varnothing$  4 мм.

Миниатюрные распределители Серия 2, с механическим управлением 3/2 лин./поз. Н.З. поставляются с присоединительными отверстиями M5 или со встроенными быстроразъемными соединениями  $\varnothing$  4мм. Распределители переключаются посредством плунжера, ролика или ролика с ломающимся рычагом. Распределители разработаны согласно требованиям, необходимым для применения в промышленности.

Имеют следующие особенности:

- небольшой рабочий ход;
- малые размеры;
- высокое быстродействие и чувствительность.

Рабочие фазы:

- A = полный ход;
- B = предварительный ход;
- C = эффективный ход.

## ОБЩИЕ ХАРАКТЕРИСТИКИ

Конструкция	клапанного типа
Функция	3/2 лин./поз., Н.З. (Н.О. только по заказу)
Материалы	корпус - алюминий, плунжер - OT58 (латунь), уплотнения - NBR
Крепление	через отверстия в корпусе
Присоединение	M5, быстроразъемное соединение $\varnothing$ 4
Рабочая температура	0°C + 60°C
Температура окружающей среды	0°C + 50°C
Рабочее давление	2 - 8 бар (см. модели)
Номинальное давление	6 бар
Номинальный расход	Qn 60 Нл/мин (определен при входном давлении 6 бар)
Условный проход	2.5 мм
Рабочее тело	фильтрованный воздух

## КОДИРОВКА

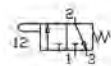
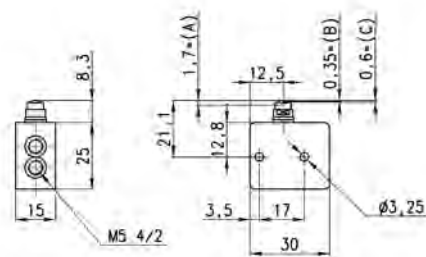
2	3	4	-	94	5
---	---	---	---	----	---

2	СЕРИЯ
3	ФУНКЦИЯ 3 = 3/2-лин./поз., Н.З. 4 = 3/2-лин./поз., Н.О. (по заказу)
4	ПРИСОЕДИНЕНИЕ 4 = быстроразъемное соединение ø 4 5 = M5
94	ПЕРЕКЛЮЧАТЕЛЬ 94 = плунжер 95 = ролик/рычаг 96 = ролик с ломающимся рычагом 98 = плунжер, панельное крепление
5	ВОЗВРАТ 5 = пружинный возврат

## Минираспределители



Рабочее давление = 2 ÷ 8 бар  
 Расход = 60 Нл/мин  
 Усилие переключения при 6 бар = 6Н  
 Рабочие фазы:  
 А = полный ход;  
 В = предварительный ход;  
 С = эффективный ход.



Мод.

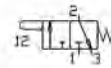
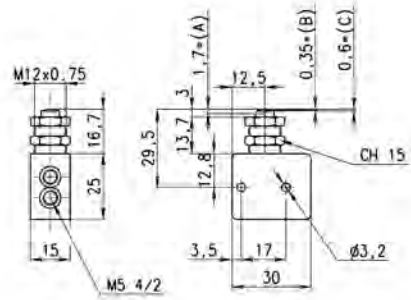
234-945

235-945

## Минираспределители



Рабочее давление = 2 ÷ 8 бар  
 Расход = 60 Нл/мин  
 Усилие переключения при 6 бар = 6Н  
 Рабочие фазы:  
 А = полный ход;  
 В = предварительный ход;  
 С = эффективный ход.



Мод.

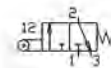
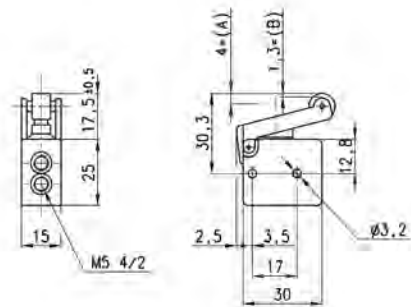
234-985

235-985

## Минираспределители



Рабочее давление = 2 ÷ 8 бар  
 Расход = 60 Нл/мин  
 Усилие переключения при 6 бар = 4Н  
 Рабочие фазы:  
 А = полный ход;  
 В = предварительный ход;  
 С = эффективный ход.



Мод.

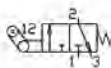
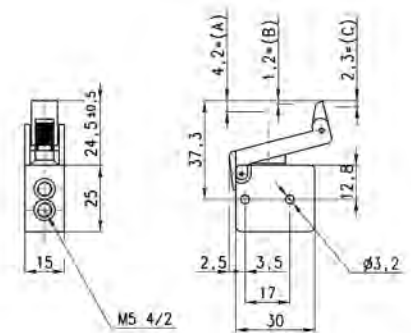
234-955

235-955

## Минираспределители



Рабочее давление = 2 ÷ 8 бар  
 Расход = 60 Нл/мин  
 Усилие переключения при 6 бар = 6Н  
 Рабочие фазы:  
 А = полный ход;  
 В = предварительный ход;  
 С = эффективный ход.



Мод.

234-965

235-965