

Логические элементы. Серия 2L.

2

Логические функции “ДА”—“НЕТ”—“ИЛИ”—“И”—“ПАМЯТЬ”.
Быстроразъемное соединение Ø4 мм.



Логические элементы Серии 2L обеспечивают следующие функции: “ДА”, “НЕТ”, “ИЛИ”, “И” и “ПАМЯТЬ”. Они могут быть смонтированы как отдельно через два отверстия в корпусе, так и совместно на специальной скобе мод. 2LQ8A. Скоба мод. 2LQ8A разработана так, что присоединительные отверстия логических элементов расположены в передней части для упрощения присоединения трубок.

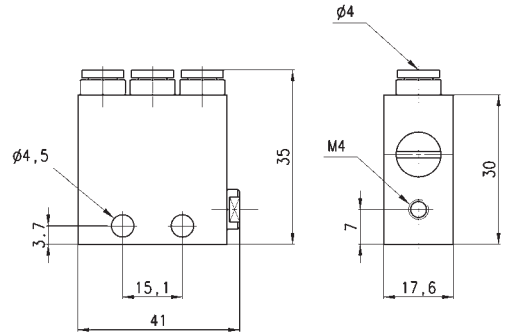
Все модели имеют встроенный индикатор давления, позволяющий быстро выявить ошибки и осуществлять контроль за работой пневмосхемы.

Прим.: Элементы “НЕТ”, “ДА” - порогового типа. Пороговое давление для элемента “НЕТ” составляет 0,45 Бар, для элемента “ДА” - 0,6 Бар.

ОБЩИЕ ХАРАКТЕРИСТИКИ

Конструкция	клапанного типа
Материалы	корпус - алюминий, уплотнения - NBR, остальные детали - латунь OT58
Группа	автоматические распределители (логические элементы)
Присоединение	быстроразъемное соединение \varnothing 4
Рабочая температура	0°C + 80°C (-20°C при сухом воздухе)
Рабочее давление	2 + 8 бар
Номинальный расход	70 Нл/мин (при давлении питания 6 бар $\Delta P = 1$ бар)
Рабочее тело	фильтрованный воздух со смазкой и без смазки, в случае, если в системе уже используется смазка (рекомендуем применять масло ISO VG32), то ее подачу нельзя прекращать.

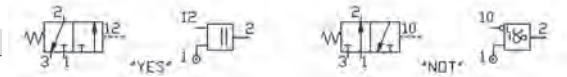
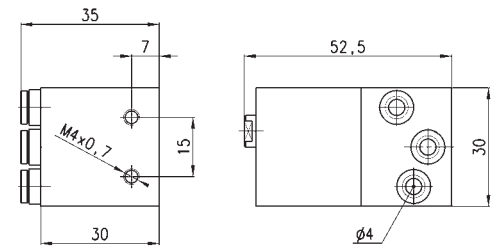
Логический элемент "или", "и" Мод. 2LR.../2LD...



Мод.	Функция
2LD-SB4-B	И
2LR-SB4-B	ИЛИ

1=P, 2=A

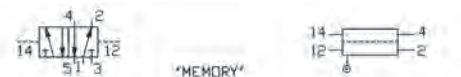
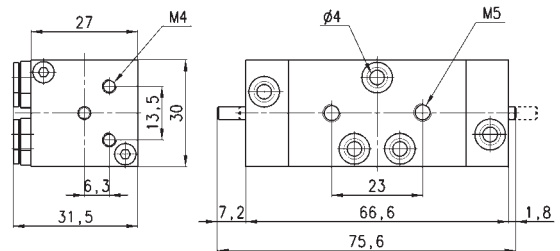
Логический элемент "да", "нет" Мод. 2LS.../2LT...



Мод.	Функция
2LS-SB4-B	ДА
2LT-SB4-B	НЕТ

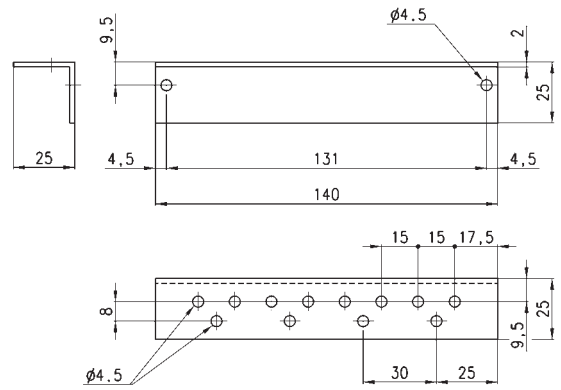
1=P, 10=X, 12=X, 2=A

Логический элемент "память" Мод. 2LM...



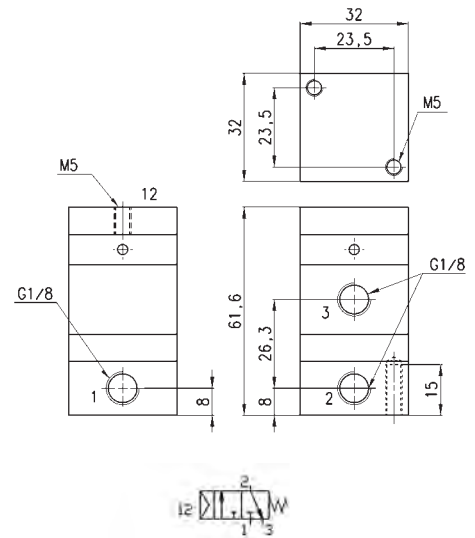
Мод.	Функция
2LM-SB4-B	Память

Скоба Мод. 2LQ...



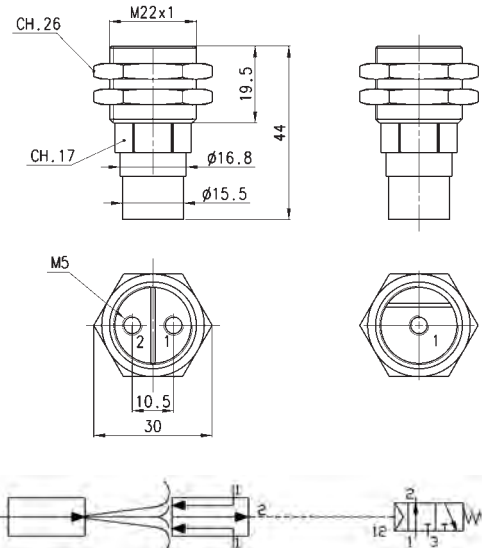
Мод.
2LQ-8A

Клапан-усилитель с пневматическим управлением. Серия 2L.



Мод.
2LA-AM

Сопло и приемник. Серия 2L.



Мод.	Тип
2LB-SE	Сопло
2LB-SR	Приемник

Компания оставляет за собой право изменять модели и размеры без уведомления. Изделия разработаны для промышленного использования и не предназначены для широкого потребления.