

# Маслораспылители. Серия MC.

3

Присоединение G1/4, G3/8 и G1/2.

Модульный тип.

Металлический стакан с байонетным креплением.



Доступны маслораспылители Серии MC с присоединением G1/4, G3/8 и G1/2. Стаканы этих маслораспылителей сделаны из металла с окошками из прозрачного стекла. Процесс маслораспыления можно наблюдать через небольшой прозрачный колпачок в верхней части маслораспылителя, а регулировка интенсивности осуществляется специальным винтом.

## ОБЩИЕ ХАРАКТЕРИСТИКИ

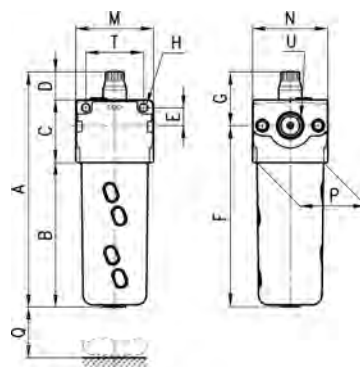
Конструкция	компактная, модульная			
Материалы	алюминиевый сплав (zama), NBR, технополимер			
Присоединение	G1/4	G3/8	G1/2	
Объем масла	см <sup>3</sup>	37	170	170
Вес	кг	0,338	0,712	0,674
Крепление	вертикальное на трубах или на стене			
Рабочая температура	0°C + 50°C при 10 бар			
Заполнение маслом	без давления (G1/4), под давлением (G3/8 - G1/2)			
Масло для распыления	вязкость от 3°E + 10°E (для уточнения марок масла свяжитесь с нашими инженерами)			
Покрытие	эмаль			
Рабочее давление	0 + 16 бар			
Номинальный расход	см. график			
Мин. потребление воздуха для маслораспылителей (Нл/мин)	G1/4 - G3/8 - G1/2			
при 1 бар	8	8	8,5	
при 6 бар	15	17,5	15,5	

## КОДИРОВКА

МС	2	02	-	L	00
----	---	----	---	---	----

<b>М</b>	СЕРИЯ
<b>2</b>	РАЗМЕР 1 = G1/4 2 = G3/8 - G1/2
<b>02</b>	ПРИСОЕДИНЕНИЕ 04 = G1/4 38 = G3/8 02 = G1/2
<b>L</b>	L = МАСЛОРАСПЫЛИТЕЛЬ
<b>00</b>	КОНСТРУКЦИЯ 00 = распыленное масло

## Маслораспылители. Серия МС.



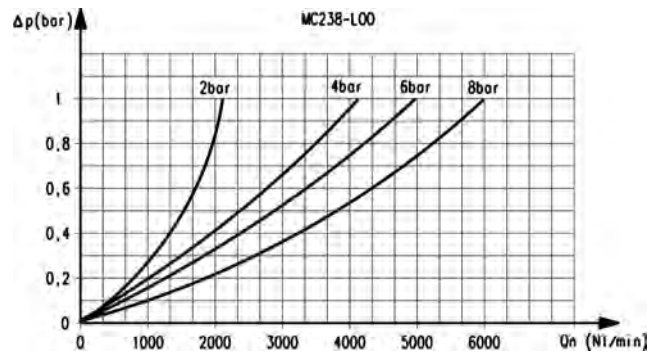
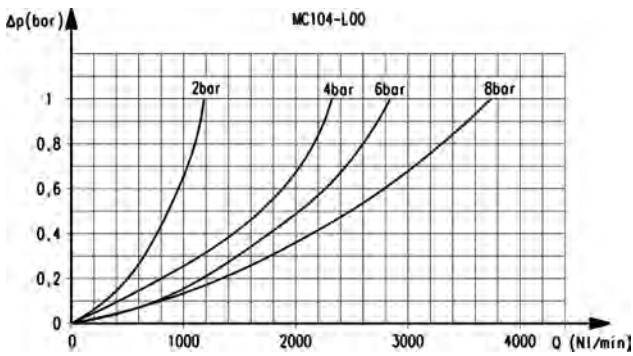
## РАЗМЕРЫ

Мод.	A	B	C	D	E	F	G	H	M	N	P	Q	T	U
<b>МС104-L00</b>	148	83	40	25	11	107	41	4	45	45	37	84	35	G1/4
<b>МС238-L00</b>	187	115	50	22	14	144	43	5	62	60	53	117	46	G3/8
<b>МС202-L00</b>	187	115	50	22	14	144	43	5	62	60	53	117	46	G1/2

ГРАФИКИ РАСХОДА

3

ПОДГОТОВКА ВОЗДУХА



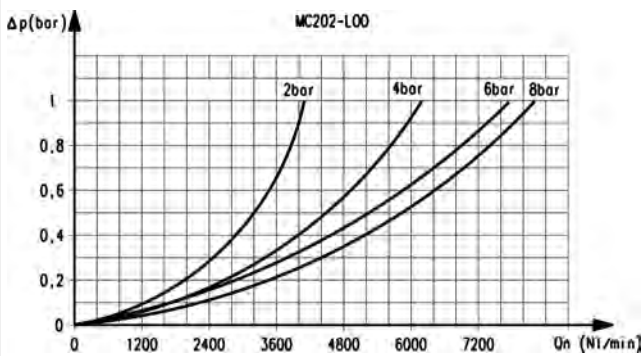
Для Мод. MC104-L00

Для Мод. MC238-L00

ΔP = Падение давления  
Qn = Расход

ΔP = Падение давления  
Qn = Расход

ГРАФИКИ РАСХОДА



Для Мод. MC202-L00

ΔP = Падение давления  
Qn = Расход