

# Регуляторы давления батарейной сборки. Серия MC.

3

Присоединение G1/4.  
Модульный тип.



Регуляторы давления батарейной сборки Серии MC используют в случае необходимости получения различных рабочих давлений в пневматической системе.

## ОБЩИЕ ХАРАКТЕРИСТИКИ

|                                     |   |
|-------------------------------------|---|
| Конструкция                         | модульная, компактная, мембранного типа     |
| Материалы                           | алюминиевый сплав (zama), NBR, технополимер |
| Присоединение                       | G1/4  |
| Вес                                 | кг 0,320                                    |
| Присоединения для манометра / выход | G1/8  |
| Крепление                           | в любом положении                           |
| Рабочая температура                 | 0°C + 50°C                                  |
| Покрытие                            | эмаль                                       |
| Давление на входе                   | 0 + 16 бар                                  |
| Давление на выходе                  | 0.5 + 10 бар или 0 + 4 бар                  |
| Номинальный расход                  | см. график                                  |
| Сброс давления на выходе            | стандартный                                 |

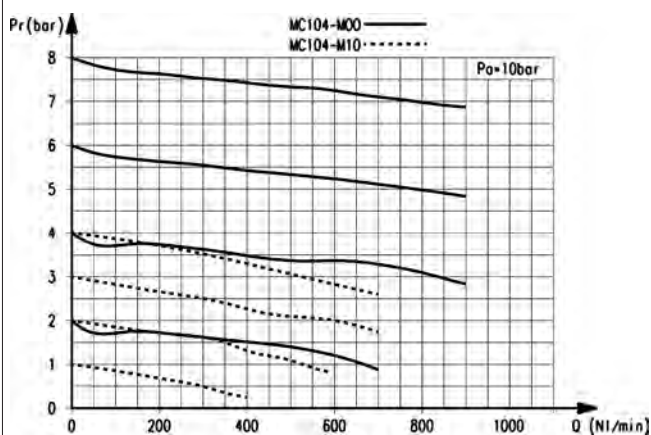
## КОДИРОВКА

|    |   |    |   |   |   |   |
|----|---|----|---|---|---|---|
| МС | 1 | 04 | - | М | 0 | 0 |
|----|---|----|---|---|---|---|

|           |   |
|-----------|---|
| <b>МС</b> | СЕРИЯ   |
| <b>1</b>  | РАЗМЕР<br>1 = G1/4  |
| <b>04</b> | ПРИСОЕДИНЕНИЕ<br>04 = G1/4  |
| <b>М</b>  | РЕГУЛЯТОР БАТАРЕЙНОЙ СБОРКИ   |
| <b>0</b>  | РАБОЧЕЕ ДАВЛЕНИЕ<br>0 = 0,5 + 10 (стандарт)<br>1 = 0 + 4<br>2 = 0,5 + 2<br>7 = 0,5 + 7                          |
| <b>0</b>  | КОНСТРУКЦИЯ<br>0 = со сбросом давления (стандартная)<br>1 = без сброса давления<br>5 = прецизионная регулировка |

3

## ГРАФИКИ РАСХОДА



Для Мод. MC104-M00

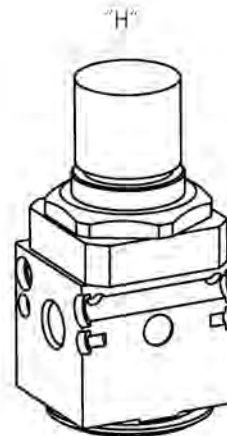
 $P_a$  = Давление на входе (10 бар) $P_r$  = Давление на выходе $Q_n$  = Расход

## СБОРКА

## ПРИМЕР КОРПУСА ТИПА "Н"

со сквозными отверстиями (для сборки регуляторов в блок)

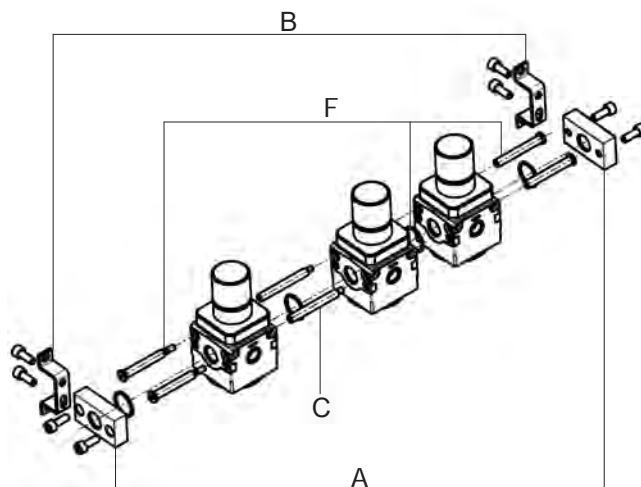
ПРИМ.: Регуляторы батарейной сборки, собранные в блок, могут использоваться в группе устройств подготовки воздуха. В этом случае, собранные регуляторы считаются одной конструкцией типа "М"



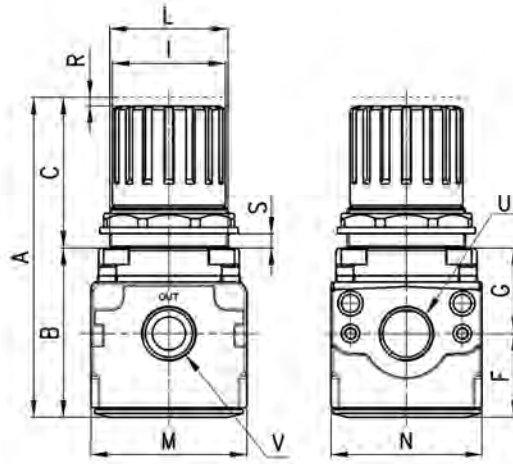
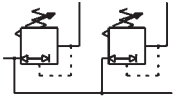
## Комплекты для сборки

- Комплект А: 1 правый фланец + 1 левый фланец + 4 винта + 2 упл. кольца.
- Комплект В: 2 скобы + 4 винта.
- Комплект С: 2 шпильки с наружной/внутренней резьбами + 1 упл. кольцо.
- Комплект D: 2 шпильки с внутренними резьбами.
- Комплект E: 2 шпильки с наружными резьбами + 1 упл. кольцо.
- Комплект F: 2 шпильки с наружными резьбами + 2 шпильки с внутренними резьбами + 1 упл. кольцо.
- Комплект G: 4 винта + 2 упл. кольца.  
Используется для корпуса типа "P" расположенного между двумя корпусами типа "M".

ПРИМ: для конфигураций, которые отличаются от данных, можно добавлять только тип "H" и для каждого добавленного элемента необходимо добавлять комплект С.



## Регуляторы давления батарейной сборки. Серия МС.



## РАЗМЕРЫ

| Мод.             | A  | B  | C  | F  | G  | I  | L      | M  | N  | R | S   | U    | V    |
|------------------|----|----|----|----|----|----|--------|----|----|---|-----|------|------|
| <b>MC104-M00</b> | 94 | 55 | 39 | 28 | 28 | 28 | 30X1,5 | 45 | 45 | 3 | 0+6 | G1/4 | G1/8 |