

Манометры для регуляторов давления и фильтров-регуляторов Серий С, МС, N, М.

Различные диапазоны измерений.

Варианты присоединений: панельного монтажа, радиальный подвод воздуха, подвод воздуха с обратной стороны.

Класс точности CL 1,6.

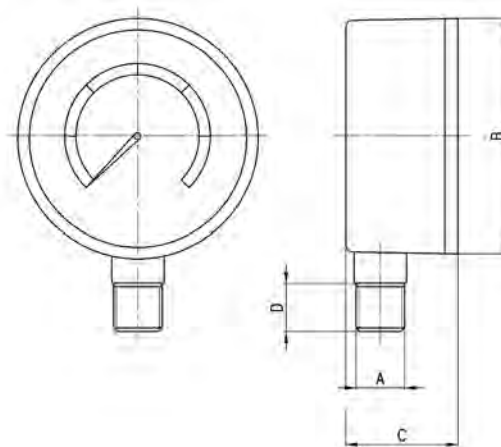


Информация для правильного выбора манометра

Диапазон измерения манометра должен выбираться исходя из условий применения, по следующим критериям:

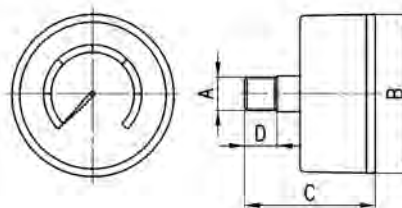
- постоянное во времени, измеряемое давление должно быть в пределах от 60% до 90% от максимального диапазона измерения манометра;
- при переменном во времени, измеряемом давлении необходимо, чтобы оно было в пределах 65% от максимального диапазона измерения манометра;
- пиковое значение давления не должно превышать диапазон измерения манометра.

Манометры. Мод. М... -R12



РАЗМЕРЫ					
Мод.	A	B	C	D	Диапазон
M043-R06	R1/8	39,5	24	10	0-6
M043-R12	R1/8	39,5	24	10	0-12
M053-R12	R1/8	51	27,5	10	0-12
M063-R12	R1/4	63	28,5	13	0-12

Манометры. Мод.. М... -P16



РАЗМЕРЫ					
Мод.	A	B	C	D	Диапазон
M043-P04	R1/8	39,5	40	10	0-4
M043-P06	R1/8	39,5	40	10	0-6
M043-P10	R1/8	39,5	40	10	0-10
M043-P12	R1/8	39,5	40	10	0-12
M043-P16	R1/8	39,5	40	10	0-16
M043-P1V	R1/8	39,5	40	10	-1-0
M053-P04	R1/8	51	46	10	0-4
M053-P06	R1/8	51	46	10	0-6
M053-P10	R1/8	51	46	10	0-10
M053-P12	R1/8	51	46	10	0-12
M063-P04	R1/4	62,5	50	13	0-4
M063-P06	R1/4	62,5	50	13	0-6
M063-P12	R1/4	62,5	50	13	0-12

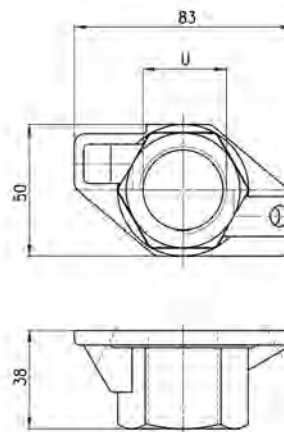
Манометры. Мод. M... - F12



РАЗМЕРЫ								
Мод.	A	B	C	D	E	F	G	Диапазон
M043-F04	R1/8	40	40	10	61	51	3,5	0-4
M043-F06	R1/8	40	40	10	61	51	3,5	0-6
M043-F10	R1/8	40	40	10	61	51	3,5	0-10
M043-F12	R1/8	40	40	10	61	51	3,5	0-12
M043-F16	R1/8	40	40	10	61	51	3,5	0-16
M063-F12	R1/4	63	51	13	85	75	3,5	0-12

Фиксирующий фланец. Серия С.

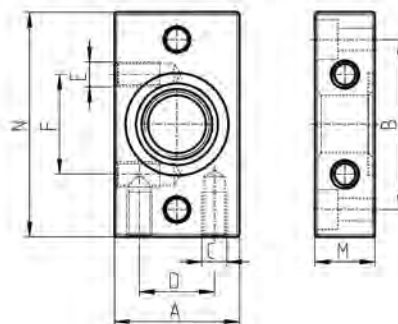
Фиксирующий фланец F-L-R-D (для C401).
В комплекте с 4 винтами и 2 уплотнительными кольцами 3150.



РАЗМЕРЫ		
Мод.	U	
C434 -FL	G3/4	G3/4 (правый и левый)
C401-FL	G1	G1 (правый и левый)

Крепежные фланцы. Серия MC. Комплект А.

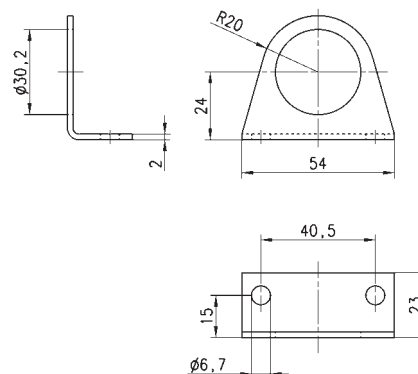
Крепежные фланцы (правый и левый).
В комплекте с 4 винтами и 2 уплотнительными кольцами.



РАЗМЕРЫ								
Мод.	A	B	C	D	N	M	U	
MC104-FL	25	34	M5	15	45	12	G1/4	1
MC238-FL	35	44,5	M5	20	60	14	G3/8	2
MC202-FL	35	44,5	M5	20	60	14	G1/2	2

Монтажный кронштейн. Серия MC - M - N.

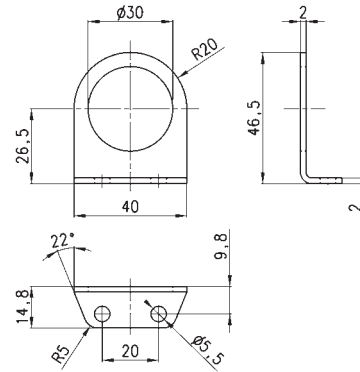
Монтажный кронштейн R-D (G1/4, G1/8).



Мод.	C114 -ST
------	-----------------

Монтажный кронштейн. Серия MC - M - N.

Монтажный кронштейн для R-D (G1/8 - G1/4).

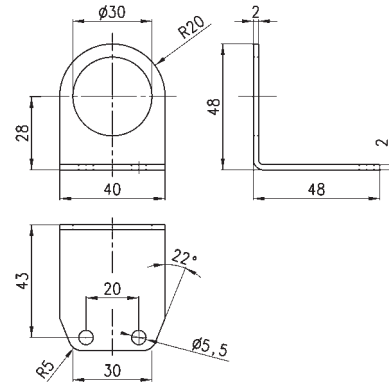


Мод.

C114-ST/1

Монтажный кронштейн. Серия MC - M - N.

Монтажный кронштейн R-D (G1/4, G1/8).

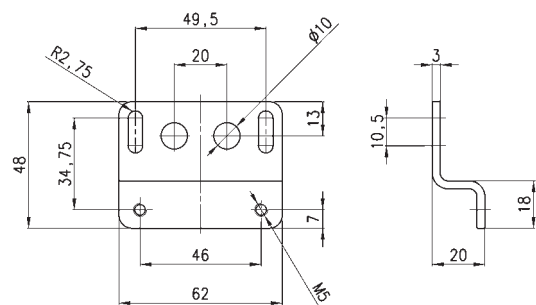


Мод.

C114-ST/2

Монтажный кронштейн. Серия С.

Монтажный кронштейн R-D-F-L (для MC238 и MC202), в комплекте с 2 винтами.

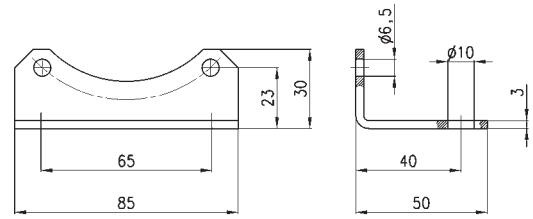


Мод.

C238-ST/1

Монтажный кронштейн. Серия С.

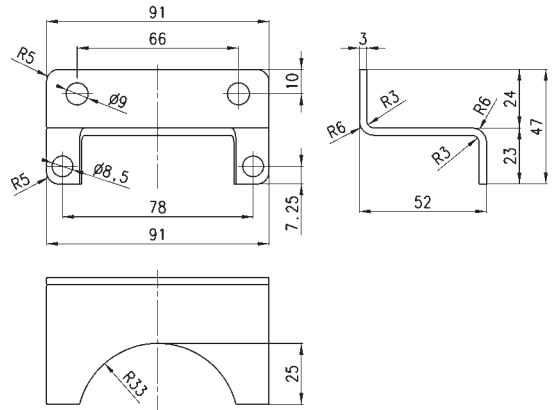
Монтажный кронштейн для R-F-L-B (для C401), в комплекте с 2 винтами.



Мод.
C401-ST

Монтажный кронштейн. Серия С.

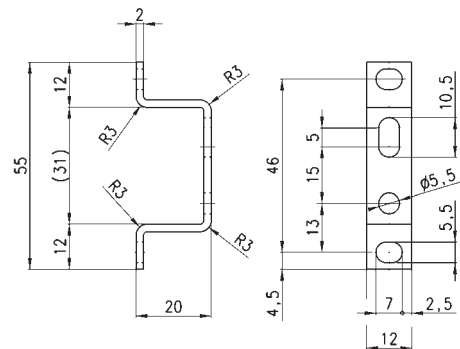
Монтажный кронштейн для D (для C401), в комплекте с 2 винтами и 2 гайками.



Мод.
C401-ST/2

Монтажный кронштейн. Серия MC. Комплект В.

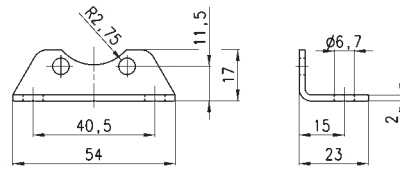
Для сборки с крепежными фланцами Серии MC G1/4 - G3/8 - G1/2 (комплект А).
В комплекте 2 монтажных кронштейна и 4 винта с резьбой М5.



Мод.
MC104-ST

Монтажный кронштейн. Серия N.

Монтажный кронштейн для N204 F-L,
в комплекте с 2 винтами.

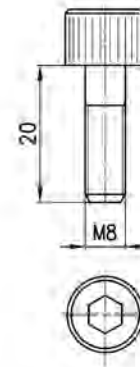


Мод.

N204-ST

Винт для сборки. Серия С.

Винт для сборки F-L-R-D (для C401), в комплекте
с 2 винтами и
1 уплотнительным кольцом 3150.

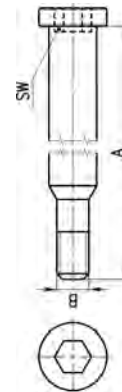


Мод.

C4-V

Винты для сборки. Серия MC. Комплект E.

В комплекте:
2 винта и
1 уплотнительное кольцо.

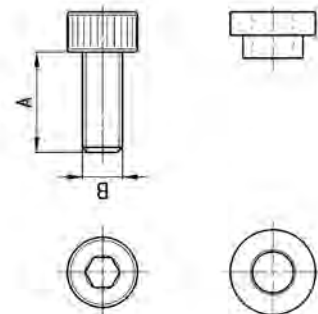


РАЗМЕРЫ

Мод.	A	B	SW	размер
MC1-VM	48,5	M4	4	1
MC2-VM	65,5	M5	4	2

Винты для сборки. Серия MC. Комплект G.

В комплекте:
4 винта M4 x 10 и
2 уплотнительных кольца.



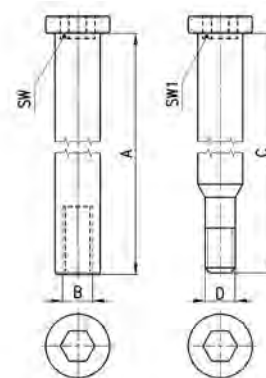
Мод.

MC1-VMD

Винты для сборки. Серия MC. Комплект F.



В комплекте:
2 винта (нар. резьба),
2 винта (внутр. резьба) и
1 уплотнительное кольцо.

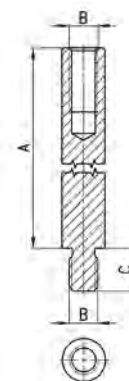


РАЗМЕРЫ							
Мод.	A	B	C	D	SW	SW1	размер
MC1-VMF	48,5	M4	42,5	M4	4	4	1
MC2-VMF	65,5	M5	59,5	M5	4	4	2

Шпильки для сборки. Серия MC. Комплект С.



В комплекте:
2 шпильки (с нар. и внут. резьбами) и
1 уплотнительное кольцо.

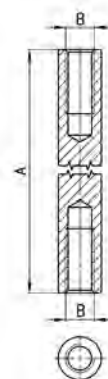


РАЗМЕРЫ				
Мод.	A	B	SW	размер
MC1-TMF	45	M4	6	1
MC2-TMF	62	M5	6	2

Шпильки для сборки. Серия MC. Комплект D.



В комплекте:
2 шпильки (с внут. резьбами).



РАЗМЕРЫ			
Мод.	A	B	размер
MC1-TFF	44	M4	1
MC2-TFF	61	M5	2

Уплотнительное кольцо для сборки. Серия С - MC.

Уплотнительное кольцо для сборки F-L-R-D:
для С401 мод. С401-F33 (упл. кольцо 3150),
для MC104 мод. 458-33/1 (упл. кольцо 2068),
для MC238 и MC202 мод. 80-26-11/4Т (упл.
кольцо 3100)
(только отдельно).

